

# メタライズドポリプロピレン フィルムキャパシタ

C1NP SERIES



スナバ回路用



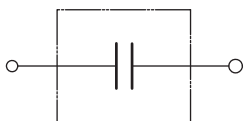
## 特長

- テープラップ構造の小型大容量タイプ。
- 耐サージ電圧、サージ電流の耐力が強い。

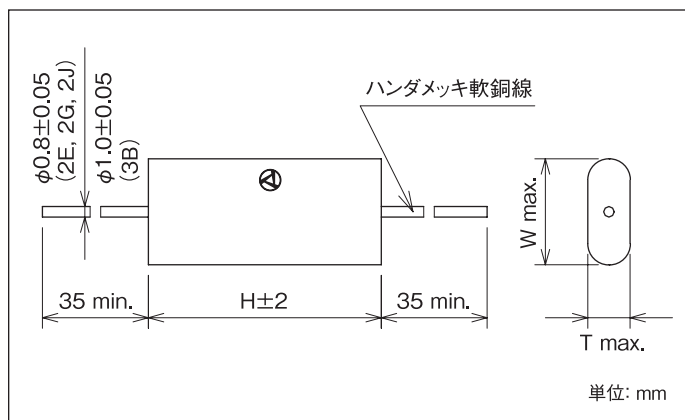
## 用途

- 高周波回路、スナバ回路における半導体の保護。

## 回路図



## 外形寸法



## ●C1NPシリーズ(テープラップ)



## ●形名構成

<b>C</b>	<b>1</b>	<b>N</b>	<b>P</b>	<b>2</b>	<b>E</b>	<b>2</b>	<b>2</b>	<b>5</b>	<b>K</b>						
シリーズ名			定格電圧	公称静電容量			静電容量許容差								
<b>2E</b>	250VDC						<table border="1"> <tr> <td><b>J</b></td> <td colspan="2">±5%</td> </tr> <tr> <td><b>K</b></td> <td colspan="2">±10%</td> </tr> </table>			<b>J</b>	±5%		<b>K</b>	±10%	
<b>J</b>	±5%														
<b>K</b>	±10%														
<b>2G</b>	400VDC														
<b>2J</b>	630VDC														
<b>3B</b>	1,250VDC														

容量 (pF) を最初の2桁で表し、第3数字は続く0の数を表します。

PART NO.	定格電圧		2E (250VDC)			2G (400VDC)			2J (630VDC)			3B (1,250VDC)			誘電正接	試験電圧	絶縁抵抗
	μF	W	T	H	W	T	H	W	T	H	W	T	H				
824	0.82								20.5	9.5				0.001max. (at 1k±100Hz)	定格電圧 ×1.75VDC (2~5sec)	20,000Ω・Fmin. (at 20°C 100VDC)	
105	1.00							21.5	10.0								
125	1.20				20.5	9.0		23.0	11.5	44.0			30.0				20.5
155	1.50				22.0	10.5		24.5	13.0		32.5	23.0	60.0				
185	1.80				23.5	11.5		26.5	14.5	35.5	26.0	60.0					
225	2.20	20.0	8.0	44.0	25.0	13.0		28.0	16.0	38.0	28.5	70.0					
275	2.70	21.5	9.0		26.5	14.5		30.5	17.5	41.5	32.0	70.0					
335	3.30	22.0	10.5		28.5	16.5		35.0	20.0	45.5	36.0	70.0					
395	3.90	23.5	11.5		32.0	17.5				49.0	39.5	70.0					
475	4.70	25.0	13.0		34.5	19.0				53.0	44.0	70.0					
565	5.60	27.0	14.5										70.0				
685	6.80	28.5	16.5										70.0				
825	8.20	33.5	17.5										70.0				
106	10.00	34.5	19.5										70.0				
126	12.00	37.0	22.0										70.0				

注) カタログ以外の静電容量にも対応しますので弊社まで御相談下さい。

使用温度範囲: -40~+85°C