

メタライズドポリプロピレン フィルムキャパシタ

CF99, CF78 SERIES

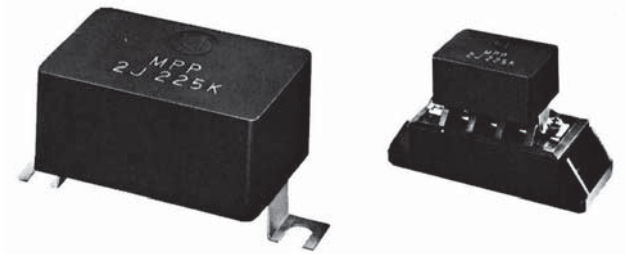
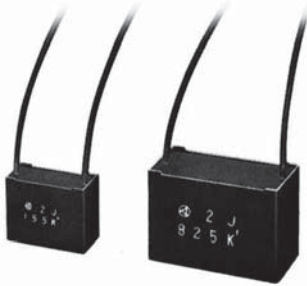


スナバ回路用



●CF99MPP(金属化ポリプロピレン)(PVC被覆電線)

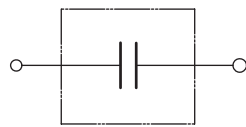
●CF78MPP(金属化ポリプロピレン)(端子板直結)



特長

- サージ電流耐力が高い。
- 誘電正接が低い。
- 絶縁被覆電線仕様。

●回路図



用途

- 高周波回路、スナバ回路における半導体の保護。

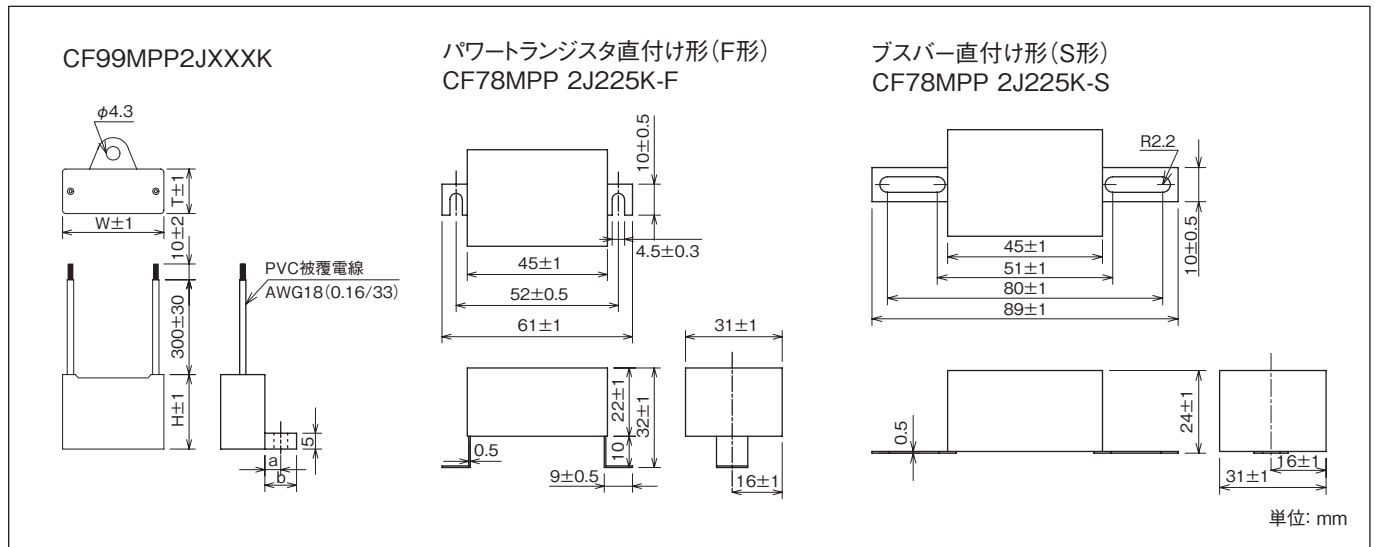
特長

- サージ電流耐力が高い。
- 誘電正接が低い。
- パワートランジスタモジュールを直結できる。スペースロス・配線のL分を減少。理想の特性を実現。

用途

- 高周波回路、スナバ回路における半導体の保護。

●外形寸法



ケースはUL-94フレームクラスV-0で耐溶剤性です。

形名	静電容量 μF±10%	定格電圧 630VDC					誘電正接	試験電圧	絶縁抵抗
		外形寸法(mm)							
		W	H	T	a	b			
CF99MPP2J474K	0.47	32.0	23.5	14.0	5	10	0.001max. at 1k±100Hz	定格電圧×1.75VDC (2~5sec)	10,000Ω·Fmin. (at 20°C 100VDC)
CF99MPP2J105K	1.0	39.5	30.0	18.5					
CF99MPP2J155K	1.5	38.0	32.0	20.0					
CF99MPP2J225K	2.2	47.5	33.5	21.5					
CF99MPP2J335K	3.3	59.0	35.0	23.0		13	0.002max. at 1k±100Hz		
CF99MPP2J475K	4.7								
CF99MPP2J685K	6.8								
CF99MPP2J825K	8.2								
CF78MPP2J225K-F	2.2	外形寸法参照					0.001max. at 1k±100Hz		5,000MΩmin. (at 20°C 100VDC)
CF78MPP2J225K-S	2.2								

使用温度範囲: -40~+85°C