

メタライズドポリプロピレン フィルムキャパシタ

AFP SERIES

アクティブフィルタ回路用



OKAYA

特長

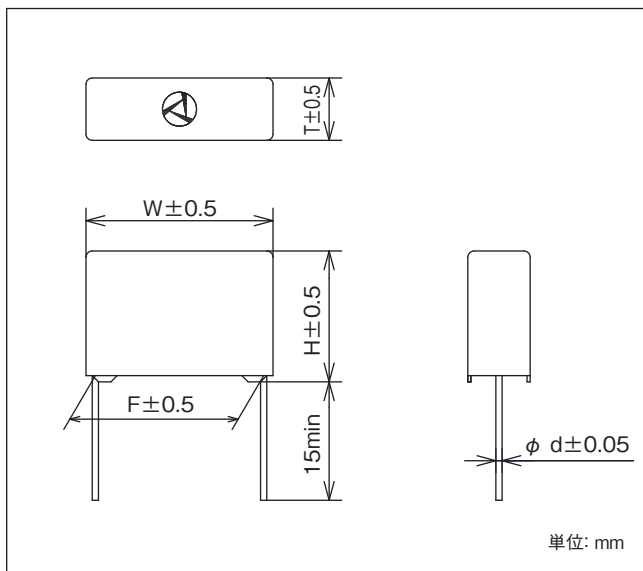
- 弊社従来品HCEシリーズに対して、体積比30%減の小型形状。
- 樹脂ケースタイプの為、高絶縁耐圧（端子-ケース間）で安全性が高い。

用途

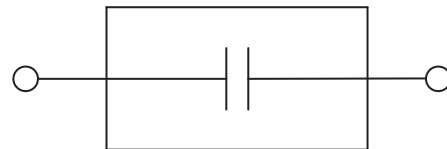
- 電気機器、インバータ式家電製品の電源高調波対策。
- アクティブフィルタ回路(PFC回路)用。



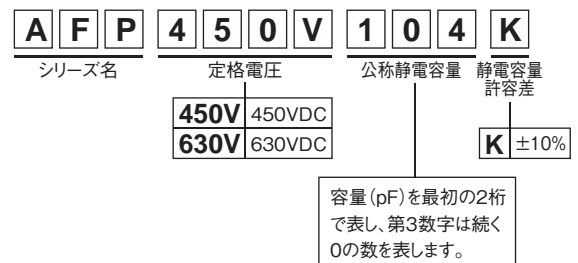
外形寸法



回路図



形名構成



定格電圧		450VDC					630VDC					誘電正接	試験電圧	絶縁抵抗		
静電容量		外形寸法 (mm)					外形寸法 (mm)									
PART NO.	μF±10%	W	T	H	F	d	W	T	H	F	d					
104	0.1	12.0	6.5	11.5	10.0	0.6	17.0	6.0	12.0	15.0	0.6	C ≤ 1.0μF 0.001max. C > 1.0μF 0.002max. (at 1k±100Hz)	端子間 定格電圧 ×1.75VDC (2~5sec) 端子・ケース間 定格電圧 ×3VDC (60sec)	C ≤ 0.33μF 50,000MΩmin. C > 0.33μF 20,000Ω・Fmin. (at 20°C 100VDC)		
154	0.15	14.0	7.0	12.5	15.0			25.5	8.0						15.0	22.5
224	0.22		8.5						13.5						16.0	
334	0.33	10.0	15.5	17.5												
474	0.47	17.0	11.5	16.5	15.0	30.5	10.5	21.0	27.5	0.8						
684	0.68	22.5	10.0	17.0	20.0		12.5	23.0								
105	1.0		12.0	20.5	27.5											
155	1.5	26.0	13.5	22.0	22.5	0.8	17.0	27.5	27.5	0.8						
225	2.2		17.0	25.0			30.5									

使用温度範囲: -55~+100°C