

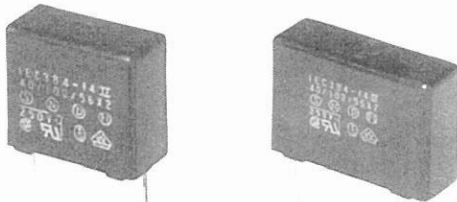
特點

- 取得的世界主要國家的安全認證。
UL, CSA, VDE, SEMKO, NEMKO, FIMKO, DEMKO, SEV
- 小型化設計(比本公司過去的產品體積縮小了30%)
- 絕緣體採用聚丙烯薄膜, 具有良好的高頻特性。
- 由本公司自行開發製造, 具有可靠的安全性能。

用途

- 應用於全球的自動化機器、辦公用機器等, 防止電源雜音和保護觸點。

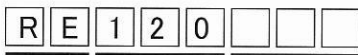
RE系列



電路圖



●型號名構成



系列名 電阻值 靜電容量

01	0.01μF
033	0.033μF
1	0.1μF
2	0.2μF

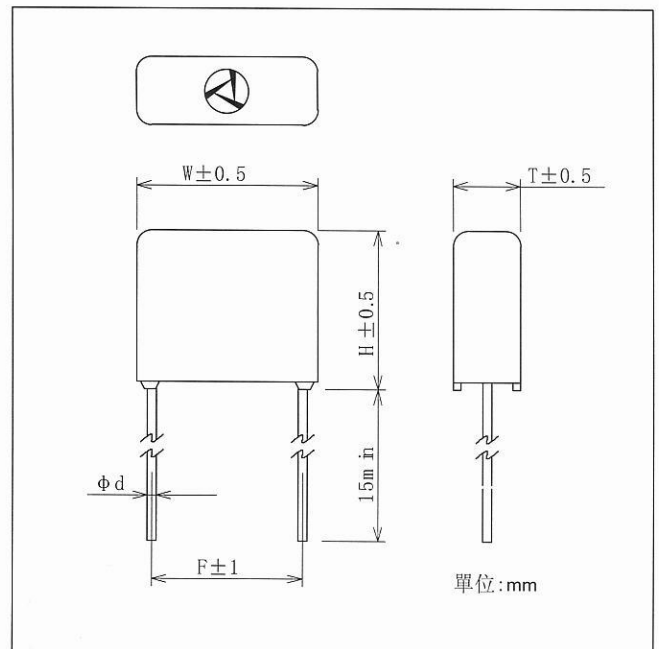
額定電壓 **275VAC** (UL, CSA : 250V)

取得安全認證	類別	型號	靜電容量 μF±20%	電阻值 Ω±30%	外形尺寸					重疊脈衝條件(最大)				最高印加電壓	試驗電壓	絕緣電阻
					W	H	T	F	d	峰值	脈衝幅度	重疊頻率 × 頻率	脈衝頻率 × 頻率			
	X2	RE12001	0.01	120 (1/4W)	16.0	13.5	6.0	14.0	0.6±0.05	800V max	50msec max	120Hz max	1.5max	1200V max	端子間 1000Vrms 50/60Hz 60sec 端子·外殼間 2000Vrms 50/60Hz 60sec	端子間 15000MΩ min (at 100Vc) 端子·外殼間 100000MΩ min (at 100Vc)
		RE120033	0.033	"	"	"	"	"	1.0max							
		RE1201	0.1	"	17.0	15.5	8.0	15.0	"				0.45max			
		RE1202	0.2	120 (1/2W)	24.5	17.0	8.5	22.5	0.75±0.07				0.15max			

使用溫度範圍: -40~+100°C



取得安全認證	File No.
UL : UL-1414	E47474
CSA : CSA C22.2 No. 0, No. 1	LR37404, LR68886, LR104926
VDE : IEC60384-14 II EN132400	108800 108801
SEMKO :	" 9749240/01-02 9749238/01-02
NEMKO :	" P98100822
DEMKO :	" 124170/DK98-01350
FIMKO :	" F110590
SEV :	" 03.0162



火花猝熄器(阻容器)