

特點

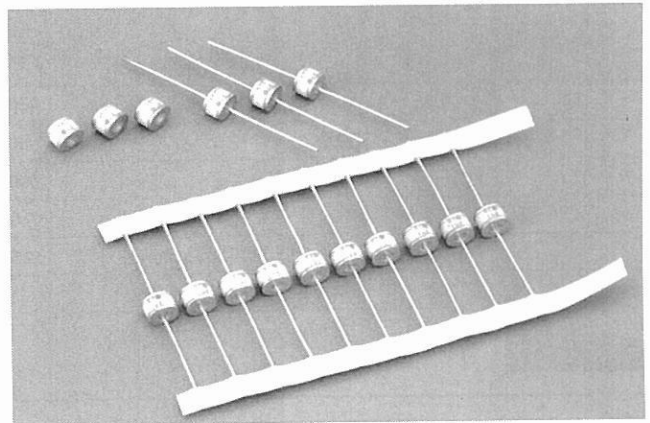
- 對頂峰電湧反應速度快
- 耐脈衝電流強度大
- 耐交流電流
- 絕緣電阻高，靜電容量小
- ITU-T 依據品

用途

- 家庭電話、商務電話、PBX
- 無線移動通訊
- 光傳輸機器
- CATV 機器、CS·BS 機器
- 火災報警器、家庭自動安全設施
- RoHS對應



取得安全認證		File NO.
UL	UL497B	E139599



●R28 (2極管) 系列 低壓型

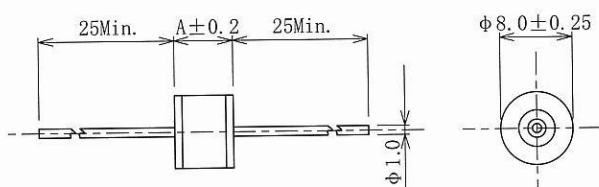
(ITU-T依據品)

取得安全認證	型號	直流放電 開始電壓 100V/s ~2kV/s (V)	脈衝放電 開始電壓 100V/μs 代表值 (V)	脈衝電流 耐量 8/20 μs (kA)	交流電流 耐量 50Hz, 1s 10回 (A)	脈衝電流 壽命 10/1000 μs 100A (回)	絕緣電阻 Min. (MΩ)	靜電容量 Max. (pF)
UL497B								
○	R28-900-BHL	90V ± 20%	450	10	10	300	10 ⁴	1.5
○	R28-151-BHL	150V ± 20%	500	10	10	300	10 ⁴	1.5
○	R28-231-BHL	230V ± 20%	600	10	10	300	10 ⁴	1.5
○	R28-251-BHL	250V ± 20%	600	10	10	300	10 ⁴	1.5
○	R28-301-BHL	300V ± 20%	650	10	10	300	10 ⁴	1.5
○	R28-351-BHL	350V ± 20%	750	10	10	300	10 ⁴	1.5
○	R28-401-BHL	400V ± 20%	800	10	10	300	10 ⁴	1.5
○	R28-471-BHL	470V ± 20%	900	10	10	300	10 ⁴	1.5
○	R28-601-BHL	600V ± 20%	1300	10	10	300	10 ⁴	1.5

●R28 (2極管) 系列 高壓型

型號	直流放電 開始電壓 500V/s (V)	脈衝電流 耐量 8/20 μs (kA)	脈衝電流 壽命 8/20 μs 1000A (回)	絕緣電阻 Min. (MΩ)	靜電容量 Max. (pF)	耐壓測試
R28-801-BHL	800V ± 20%	10	300	10 ⁴	1.5	—
R28-102-BHL	1000V ± 20%	10	300	10 ⁴	1.5	—
R28-152-BHL	1500V ± 20%	10	300	10 ⁴	1.5	—
R28-242-BJL	2400V ± 20%	10	300	10 ⁴	1.5	AC1250V 3s
R28-302-BKL	3000V ± 20%	10	300	10 ⁴	1.5	AC1500V 60s
R28-362-BKL	3600V ± 20%	10	300	10 ⁴	1.5	AC1800V 3s
R28-402-BKL	4000V ± 20%	10	300	10 ⁴	1.5	AC2000V 60s
R28-452-BKL	4500V ± 20%	10	300	10 ⁴	1.5	AC2000V 60s

外形尺寸



型號	A
R28-□□□-BHL	5.7
R28-□□□-BJL	6.05
R28-□□□-BKL	7.5

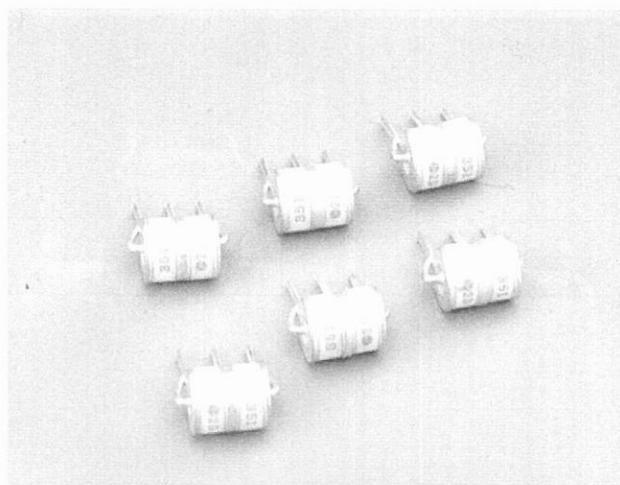
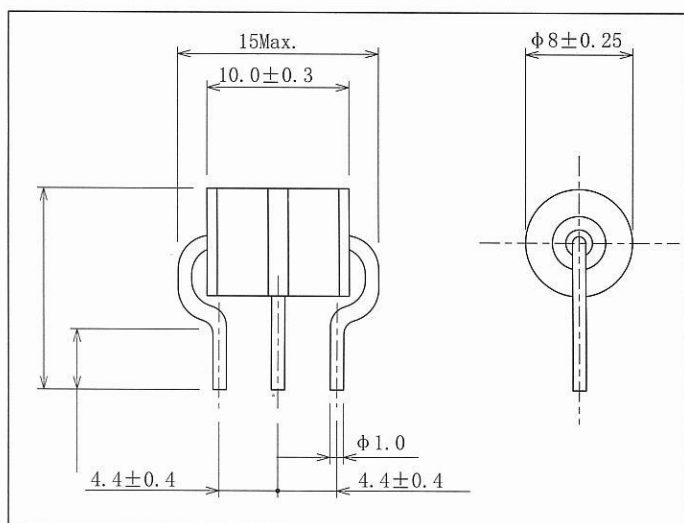
單位:mm

●R38 (3極管) 系列

(ITU-T依據品)

取得安全認證	型號	直流放電開始電壓 100V/s ~2kV/s (V)	脈衝放電開始電壓 100V/ μ s 代表值 (V)	脈衝電流耐量 8/20 μ s (kA)	交流電流耐量 50Hz, 1s 10回 (A)	脈衝電流壽命 10/1000 μ s 100A (回)	絕緣電阻 Min. (M Ω)	靜電容量 Max. (pF)
UL497B								
○	R38-900-BOL	90V \pm 20%	450	10	10	300	10 ⁴	1.5
○	R38-231-BOL	230V \pm 20%	600	10	10	300	10 ⁴	1.5
○	R38-261-BOL	260V \pm 20%	600	10	10	300	10 ⁴	1.5
○	R38-351-BOL	350V \pm 20%	750	10	10	300	10 ⁴	1.5
○	R38-421-BOL	420V \pm 20%	900	10	10	300	10 ⁴	1.5
○	R38-601-BOL	600V \pm 20%	1300	10	10	300	10 ⁴	1.5

外形尺寸



型號名構成

