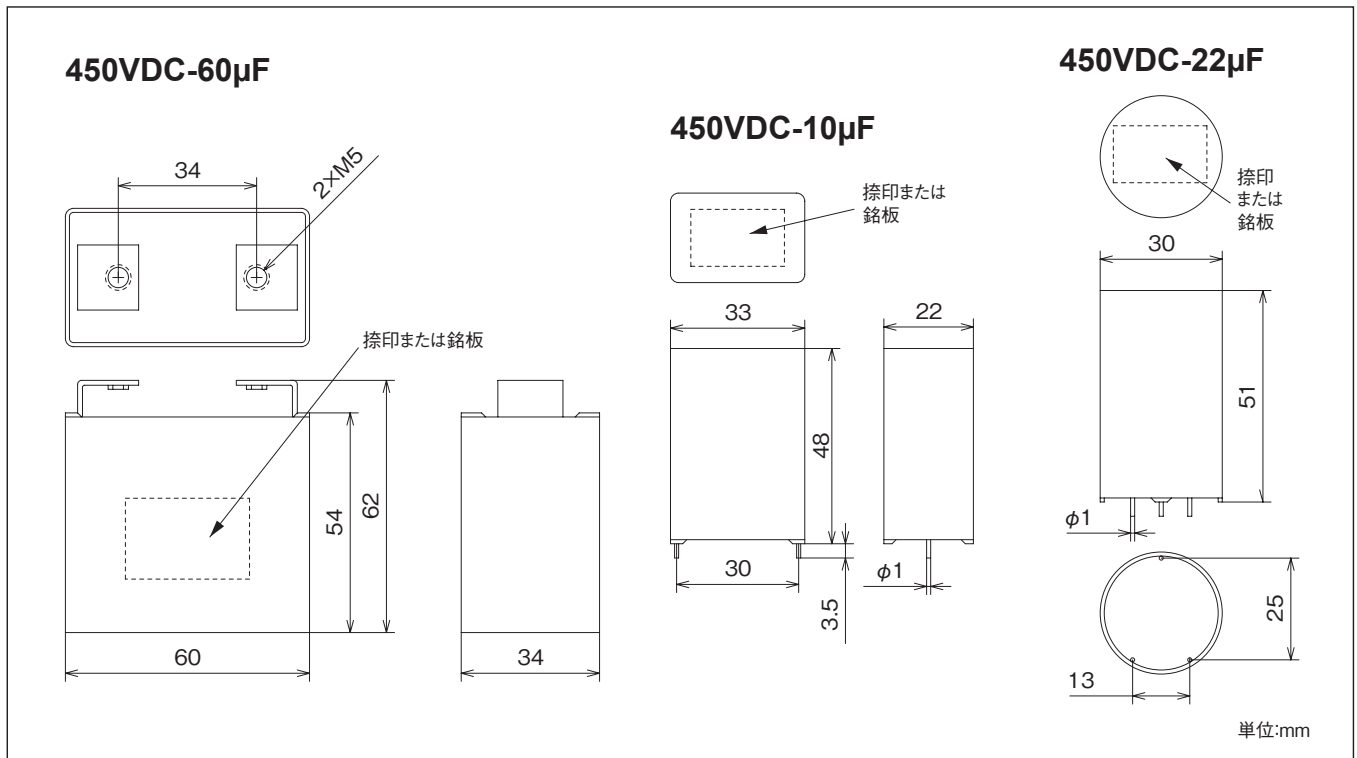


# DC Smoothing Film Capacitor

## 形状寸法



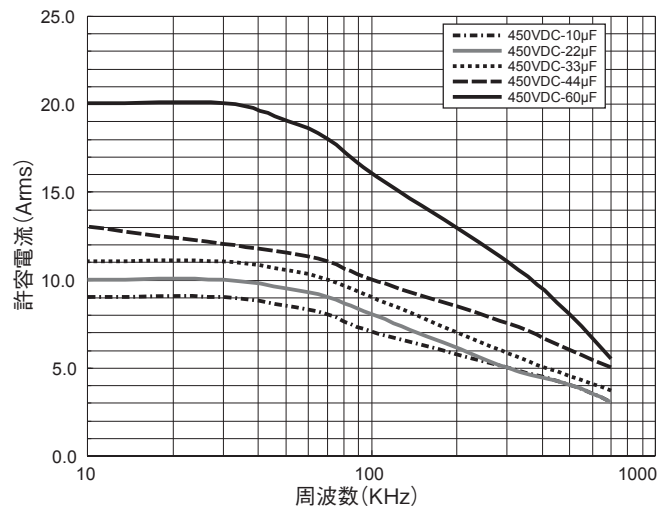
## 電気的特性

定格電圧	静電容量範囲	誘電正接	使用温度範囲
450VDC	10 $\mu$ F	0.001以下 (1kHz)	-40~+85°C
	22 $\mu$ F		
	60 $\mu$ F		

※85~105°Cは電圧低減にて対応可能です。

上記以外の定格要求(定格電圧、静電容量等)、  
形状要求がございましたらご相談ください。

## 許容リップル電流特性(参考値)



**OKAYA** 岡谷電機産業株式会社

<http://www.okayaelec.co.jp>

本社 〒158-8543 東京都世田谷区等々力6-16-9 TEL 03-4544-7000 FAX 03-4544-7007  
 営業本部 〒158-8543 東京都世田谷区等々力6-16-9 TEL 03-4544-7030 FAX 03-4544-7055  
 東関東営業所 〒158-8543 東京都世田谷区等々力6-16-9 TEL 03-4544-7040 FAX 03-4544-7055  
 西関東営業所 〒158-8543 東京都世田谷区等々力6-16-9 TEL 03-4544-7050 FAX 03-4544-7055  
 東北営業所 〒969-1302 福島県安達郡大玉村玉井字築館6番 TEL 0243-48-2798 FAX 0243-48-2173  
 長野営業所 〒394-0035 長野県岡谷市天竜町3-20-32 TEL 0266-24-1771 FAX 0266-24-1779  
 名古屋営業所 〒461-0001 愛知県名古屋市東区泉1-10-23 TEL 052-951-2291 FAX 052-951-3191  
 大阪営業所 〒553-0003 大阪府大阪市福島区福島7-15-26 TEL 06-6341-8815 FAX 06-6341-8775  
 福岡営業所 〒812-0011 福岡県福岡市博多区博多駅前1-4-4 TEL 092-461-2261 FAX 092-461-2265

- 本製品の外観および仕様は品質改善のため、予告なく変更することがあります。ご注文の際は、個別仕様書にてご確認ください。
- これら「製品」は航空宇宙機器、海底ケーブル、原子力反応制御機器、生命維持装置、自動車や輸送機器および交通管制システムのような最終製品にご使用の場合は、お問い合わせ願います。

## 安全に関するご注意

■ご使用の際は、必ず個別の技術資料もしくは納入仕様書・取扱説明書等をよくお読みの上、正しくお使いください。



このパンフレットは大豆油インキを使用しています

地球環境保護の為、  
森林認証用紙を使用しています。  
このカタログは2007年12月現在のものです。