



安全規格		File No.
UL	:UL-1283	E78644

### 特長

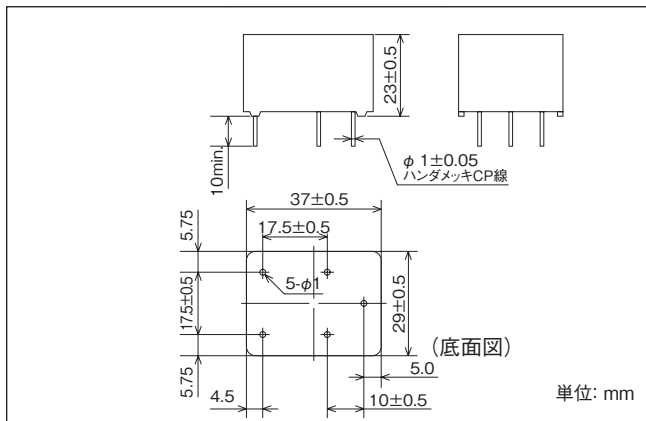
- 小型、高減衰特性
- プリント基板実装用
- 外装はUL-94V-0品を使用(耐溶剤性)

### 用途

- 遊戯機器(ゲームマシン)、制御機器、マイコン応用小型機器
- SUP-B□R-Eシリーズ(リード線端子)

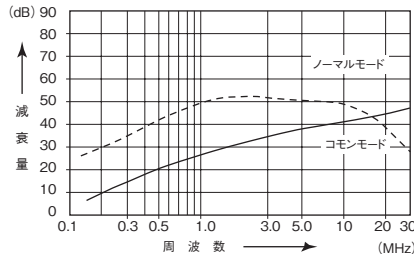


### 外形寸法

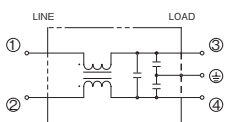


### 静特性

SUP-B4R-E



### 回路図



安全規格		File No.
UL	:UL-1283	E78644

### 特長

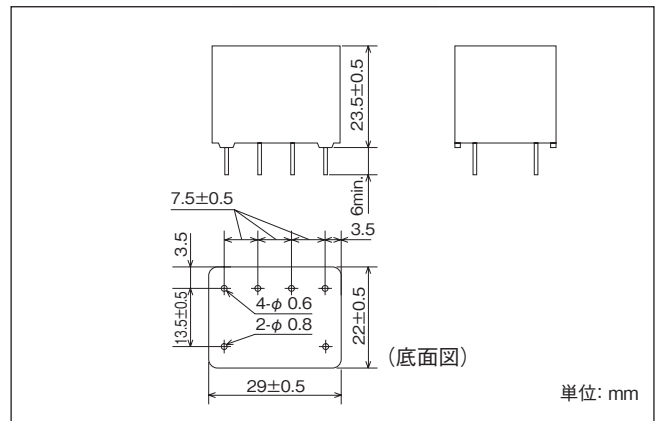
- 小型、標準特性
- プリント基板実装用
- 外装はUL-94V-0品を使用(耐溶剤性)

### 用途

- 遊戯機器(ゲームマシン)、制御機器、マイコン応用小型機器
- SUP-C□G-Eシリーズ(リード線端子)

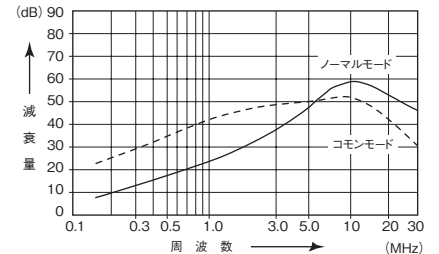


### 外形寸法

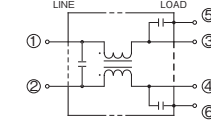


### 静特性

SUP-C3G-E



### 回路図



定格電圧 **250VAC**

安全規格	型名	定格電流 (A)	試験電圧	絶縁抵抗	漏洩電流 (max.)	電圧降下 (max.)	温度上昇 (max.)	使用温度範囲 (°C)	減衰特性		質量 typ. (g)			
									ノーマルモード (MHz)	コモンモード (MHz)				
UL	SUP-B2R-E	2	端子間 1,000VAC 50/60Hz 60sec 端子・GND間 1,500VAC 50/60Hz 60sec	端子間 1,000MΩmin 端子・GND間 1,000MΩmin (at 500VDC)	1.0mA以下 (at 250VAC 60Hz)	1.0VAC	20K	-20~+65 (温度上昇を含む85°C)	0.9~10	0.4~10	41			
	SUP-B4R-E	4							1.5~10	0.7~10				
	SUP-B6R-E	6							2.0~10	2.0~10				
	SUP-C3G-E	3							0.6VAC	30K	-20~+55 (温度上昇を含む85°C)	2.0~30	1.0~10	23
	SUP-C6G-E	6										4.0~30	*1.5~20	

減衰量の保証値はノーマルモード25dB以上、コモンモード30dB以上(※25dB以上)です。