



特長

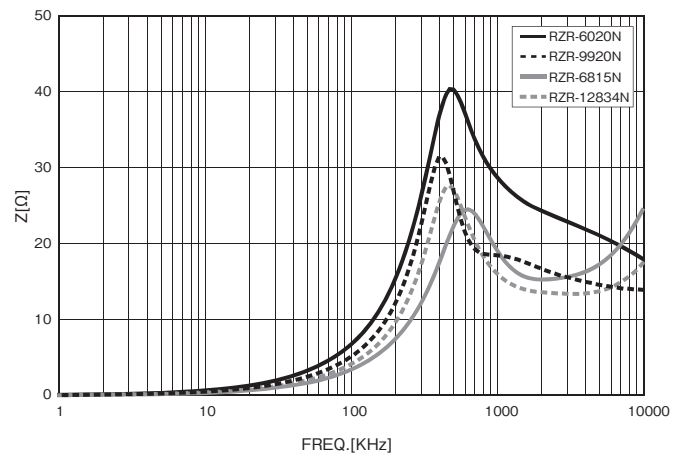
- 樹脂ケースにより、狭い場所でも取り付けが容易
- 大電流型装置に最適
- 電源の一次側二次側の線に巻きつける事により、伝導輻射ノイズを低減

用途

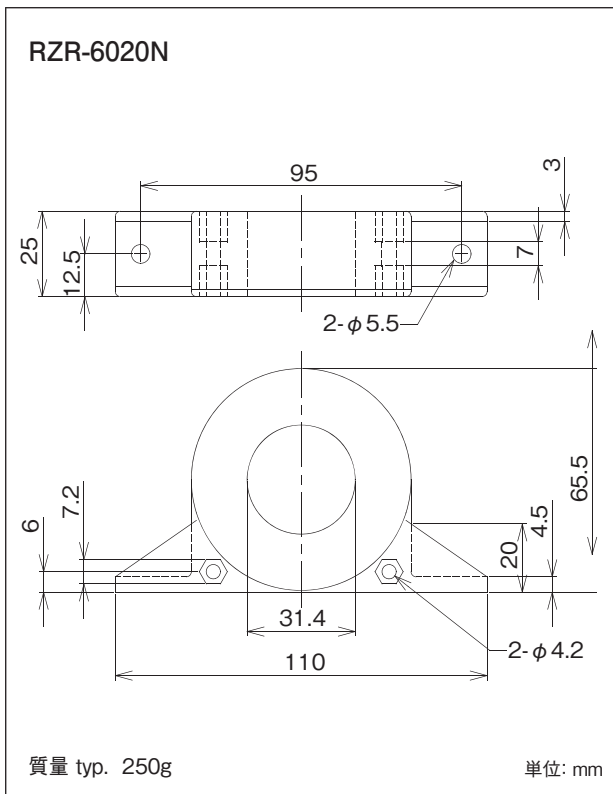
- インバータ電源の1次・2次側用、UPS、NC制御機器、溶接機

●特性

インピーダンス 周波数特性(1ターン)



●外形寸法



●外形寸法

