



# スパークキラー

## 3RDES, 3RDEB SERIES

SPARK KILLER



### 特長

- 三相用三角結線でDIN規格レール(35mm)に着脱可能。

### 用途

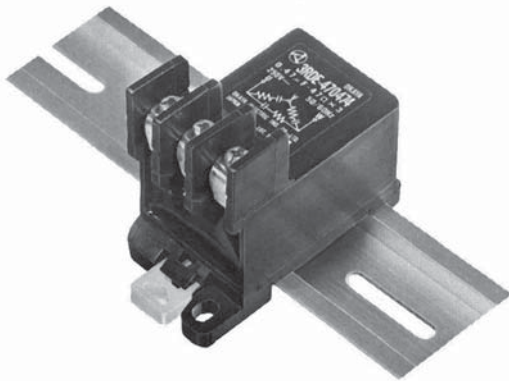
- 自動化機器,事務機器等の電源雑音防止及び接点保護。

### ●型名構成

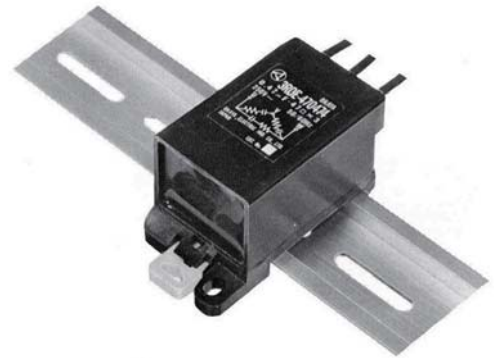
3	R	M	E		4	7	0	4	7	4
シリーズ名			端子形状			抵抗値		静電容量		

S	ネジ端子
B	絶縁被覆

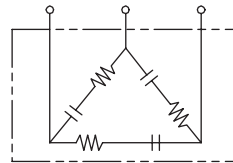
### ●3RDESシリーズ(ネジ端子)



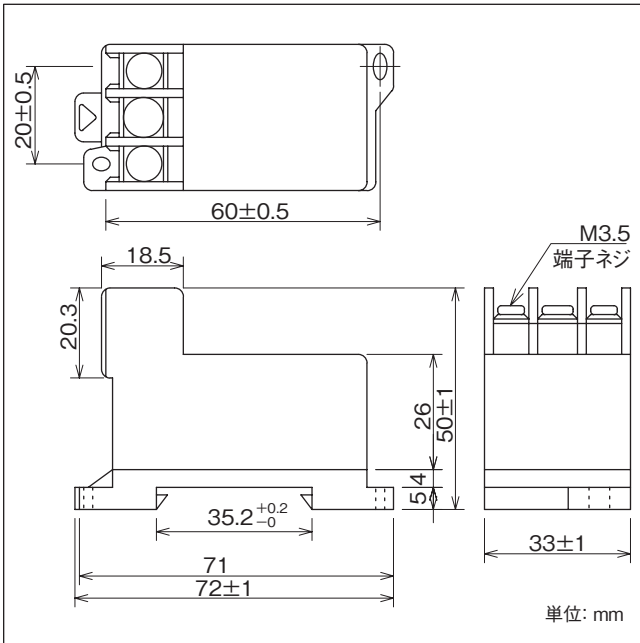
### ●3RDEBシリーズ(被覆電線)



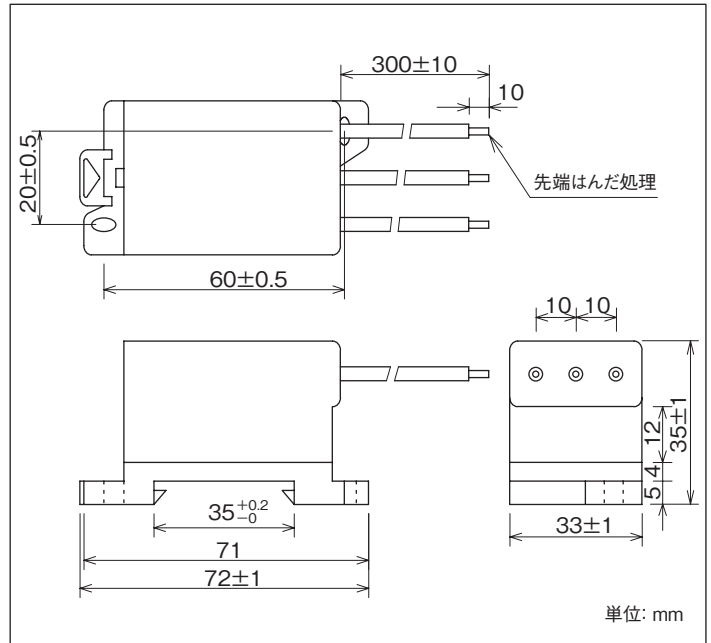
### ●回路図



### ●外形寸法



### ●外形寸法



定格電圧 **250VAC**

型名	静電容量 μF±20%	抵抗値 Ω±30%	重畳パルス条件(最大)				最高印加電圧	試験電圧	絶縁抵抗
			尖頭値	パルス幅	繰返し周波数	パルス幅×周波数			
3RDES-470・474	0.47	47(1/2W)	700V max.	70msec max.	360Hz max.	0.07 max.	800V	端子間 884VDC or 625VAC 50/60Hz 60sec	端子間 10,000MΩmin
3RDEB-470・474								端子・ケース間 2,000VAC 50/60Hz 60sec	端子・ケース間 100,000MΩmin

注)重畳パルス条件(最大)の尖頭値はライン電圧に重畳して、スパークキラーの両端に加えることができるパルス電圧の最大値を示す。但し、その値はライン電圧を加えたとき最高印加電圧を超えてはならない。

使用温度範囲: -40~+65°C