



### 特長

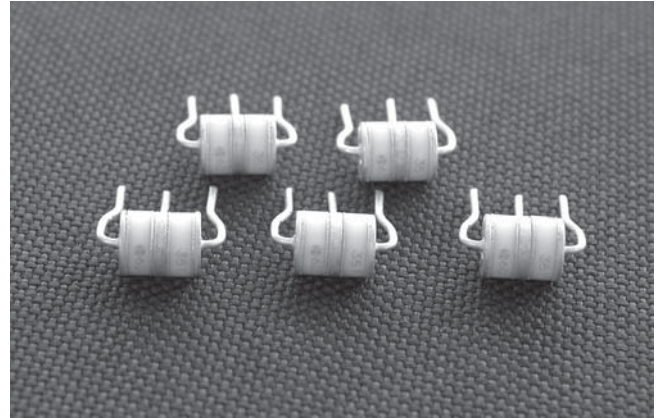
- 急峻なサージに対し、応答速度が速い
- インパルス電流耐量が大きい
- 交流電流に耐えられる
- 絶縁抵抗が高く、静電容量が小さい
- ITU-T準拠品

### 用途

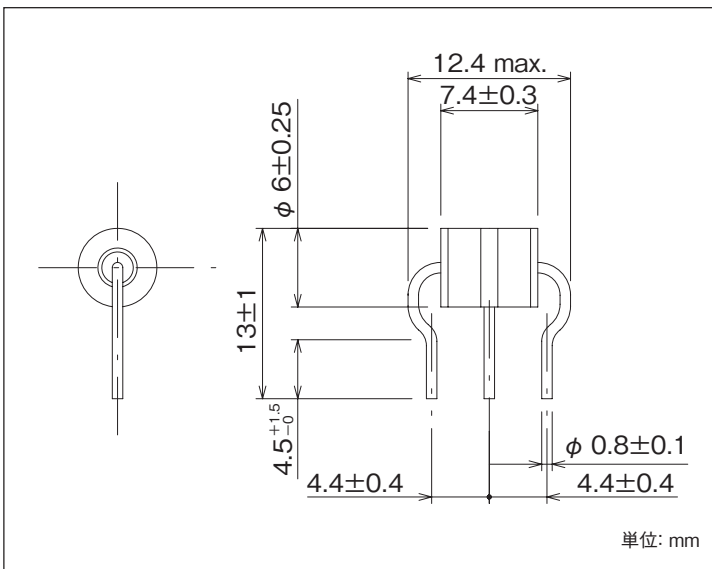
- ホームテレホン、ビジネスホン、PBX
- 移動体無線の基地局
- 光伝送システム機器
- CATV機器、CS・BS機器
- 火災報知器、ホームセキュリティ



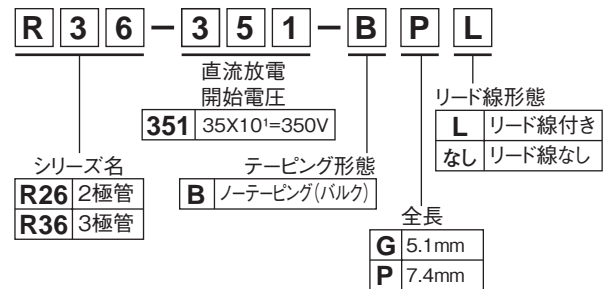
安全規格		File No.
UL	:UL497B	E139599



### 外形寸法



### 形名構成



### 電気的特性

#### ●R36(3極管)シリーズ

(ITU-T準拠品)

安全規格	型名	直流放電開始電圧 100V/s~ 2,000V/s (V) ±20%	インパルス 放電開始電圧 100V/μs (V)	インパルス 電流耐量 8/20μs (A)	交流電流耐量 50Hz, 1s 10回 (A)	インパルス 電流寿命 10/1,000μs 50A (回)	絶縁抵抗 min. (MΩ)	静電容量 max. (pF)
	R36-900-BPL	90	450	5,000	5	300	10 <sup>4</sup>	1.0
	R36-231-BPL	230	600					
	R36-251-BPL	250						
	R36-351-BPL	350	750					
	R36-421-BPL	420	900					
	R36-601-BPL	600	1,300					