



●RA-C6シリーズ

RA-C6シリーズは、小型なラジアルタイプの高速応答性サージアブソーバ。

サージ耐量は2,000Aを有し、通信線や電源線に発生するサージ電圧から、機器装置を保護するのに最適。

特長

- 小型、高速応答性
- 明暗効果がない
- テーピング対応可能
- 鉛フリーはんだ対応
- UL、CSA取得
- インパルス吸収特性

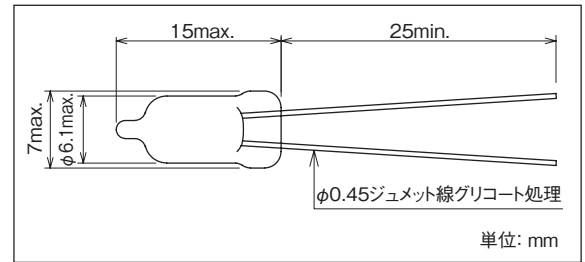
用途

- ADSLモデム、スプリッタ
- BS・CSチューナー、CRT、VTR
- 電話、モデム、FAX
- カーステレオ、カーナビゲーション

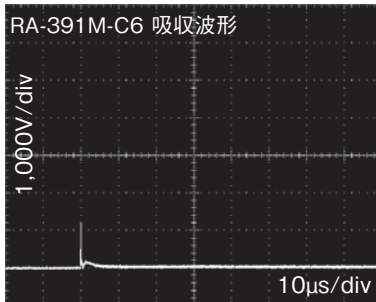
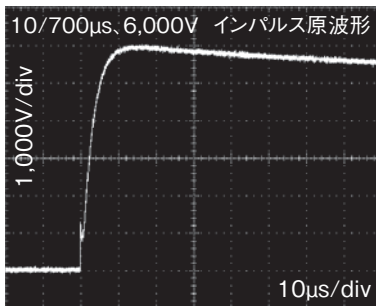
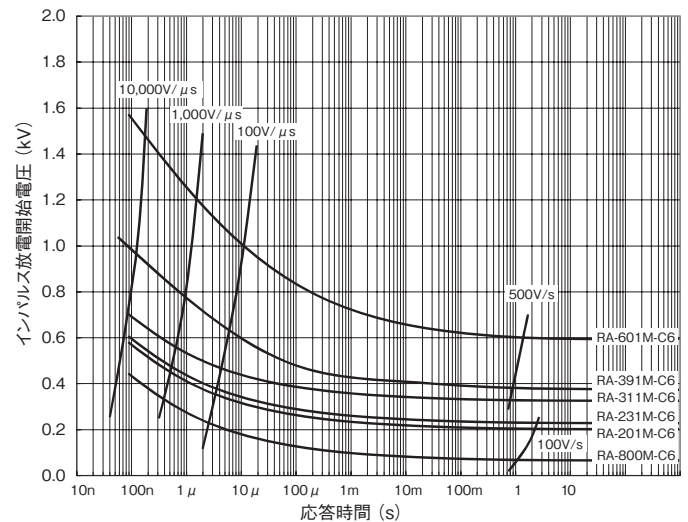


安全規格		File No.
UL	:UL497B :UL1449	E139599 E322107
UL	:UL1414 cUL :C22.2 No.1	E47474
SEMKO	:IEC61643-1 :EN61643-11	SE-44153 No. 1020662

●外形寸法



●V-T特性



電気的特性

安全規格				型名 P:マーキング無し M:マーキング	直流放電開始電圧 (V)	絶縁抵抗 (MΩ)	静電容量 1MHz max. (pF)	インパルス 電流耐量 8/20μs (A)	インパルス 電流寿命 8/20μs 100A (回)	耐圧試験	
UL 497B	UL 1449	UL 1414 cUL	SEMKO								
○	—	—	—	RA-800P/M-C6	80(64~96)	1,000 min.(DC50V)	1.0	2,000	300	—	
○	—	—	—	RA-151P/M-C6	150(120~180)					—	
○	—	—	—	RA-201P/M-C6	200(160~240)					—	
○	—	—	—	RA-231P/M-C6	230(184~276)					—	
○	○ ^{※1}	—	—	RA-311P/M-C6	310(264~356)					—	
○	○ ^{※1}	—	—	RA-351P/M-C6	350(280~420)					—	
○	○ ^{※1}	—	—	RA-391P/M-C6	390(312~468)					—	
○	○ ^{※1}	—	○ ^{※4}	RA-501P/M-C6	500(400~600)					—	
—	○ ^{※1} ○ ^{※2}	—	○ ^{※4}	RA-601P/M-C6	600(480~720)					1,000min.(DC250V)	—
—	○ ^{※1} ○ ^{※2}	—	○ ^{※4}	RA-102P/M-C6	1,000(800~1,200)					—	—
—	○ ^{※1} ○ ^{※2}	—	○ ^{※4}	RA-152P/M-C6	1,500(1,200~1,800)	1,000min.(DC500V)	—	—	—		
—	○ ^{※1}	○ ^{※1}	○	RA-272M-C6	2,700(2,160~3,240) ^{※5}		—	—	—	AC1,250V 3s	
—	○ ^{※1} ○ ^{※2}	○ ^{※3}	○	RA-302M-C6	3,000(2,400~3,600) ^{※5}		—	—	—	AC1,500V 60s	

※1 定格電圧AC125Vで使用する場合:UL認定バリスタ(V1.0mA \geq 270V,D \geq φ5mm)と直列接続する事により認定されている。

※2 定格電圧AC250Vで使用する場合:UL認定バリスタ(V1.0mA \geq 390V,D \geq φ7mm)と直列接続する事により認定されている。

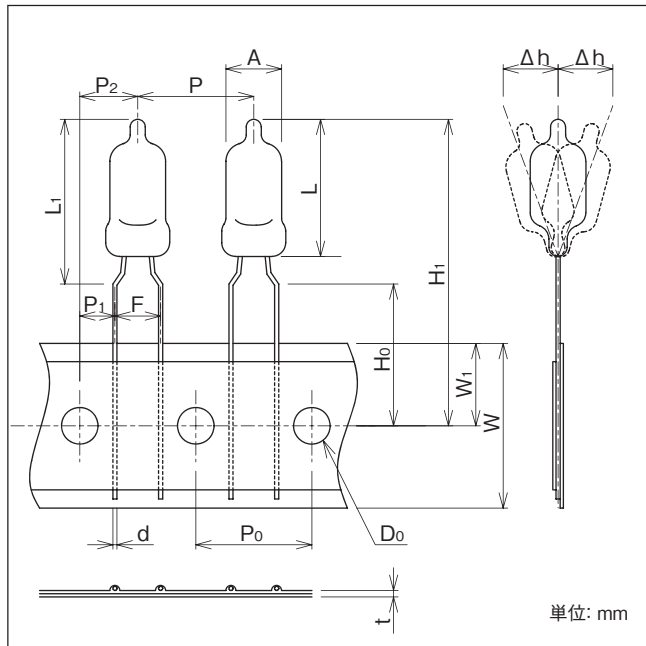
※3 定格電圧AC250Vで使用する場合:UL認定バリスタ(V1.0mA \geq 390V,D \geq φ5mm)と直列接続する事により認定されている。

※4 P:マーキング無し品はSEMKO未取得。

※5 参考値



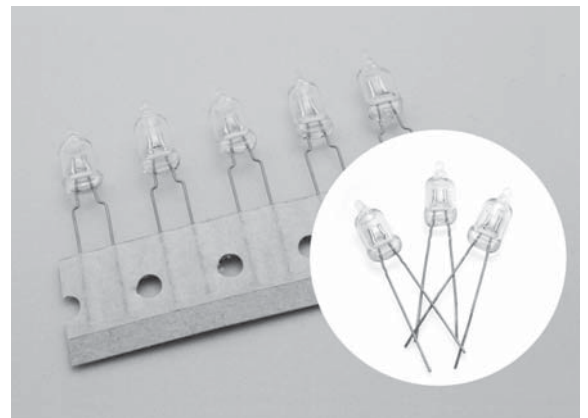
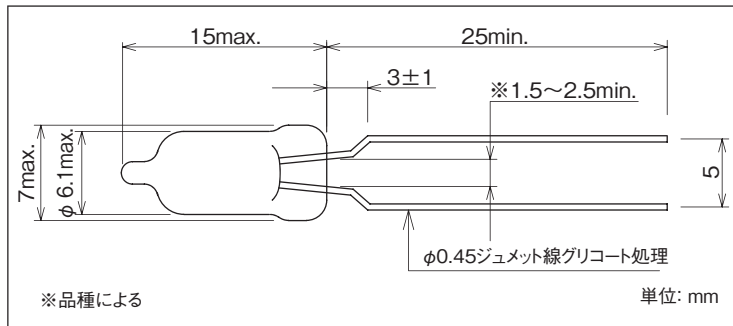
●外形寸法 テーピング品(RA-○○○P/M-C6-Y)



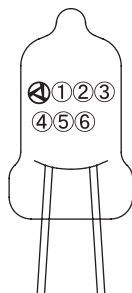
呼称	記号	寸法 (mm)
RA	高さ	L 15.0 max.
	径	A ϕ 6.1 max.
	線径	d ϕ 0.45 \pm 0.05
基板よりの製品高さ		L ₁ 17.0 max.
製品間ピッチ		P 12.7 \pm 1.0
送り穴ピッチ		P ₀ 12.7 \pm 0.3 *
送り穴位置ズレ	P ₁	3.85 \pm 0.7
	P ₂	6.35 \pm 1.3
リード線間隔	F	5.0 ^{+0.6} _{-0.2}
製品倒れ	Δ h	\pm 2.0
台紙幅	W	18.0 \pm 0.5
送り穴位置ズレ	W ₁	9.0 \pm 0.5
リードクリンチ高さ	H ₀	16.0 \pm 0.5
製品上限寸法	H ₁	(33.5)
送り穴径	D ₀	ϕ 4.0 \pm 0.2
テープ総厚	t	0.7 \pm 0.2

* 累積ピッチ誤差は、4ピッチで50.8 \pm 0.6及び20ピッチで254 \pm 1.5とする。

●外形寸法 フォーミング品(RA-○○○P/M-C6-F)



●電圧マーキング指定の場合は下記による

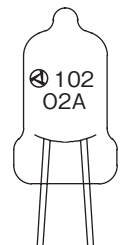


- ①②③……………直流放電開始電圧 ①② \times 10^③
- ④……………許容差 \pm 20%(記号0)
- ⑤……………西暦末尾 例) 2012 \rightarrow 2
- ⑥……………生産月(下表参照)

月	1	2	3	4	5	6	7	8	9	10	11	12
記号	A	B	D	E	F	G	H	J	K	L	M	N

●外觀形状

例)
 型名……………RA-102M-C6
 直流放電開始電圧……………1,000V
 許容差…………… \pm 20% \rightarrow 0
 西暦末尾……………2012 \rightarrow 2
 生産月……………1月 \rightarrow A



●梱包数量

RA-C6-Y シリーズ: 2,000 個/1箱