

取扱説明書

LV275DI-Q4

1. 概要

本製品は、JIS C 5381-11 (IEC 61643-11 : 2011)の誘導雷を対象としたサージ電流試験のクラスⅡを対象とした製品です。
本製品の詳細仕様、外形寸法などは製品仕様書でご確認ください。

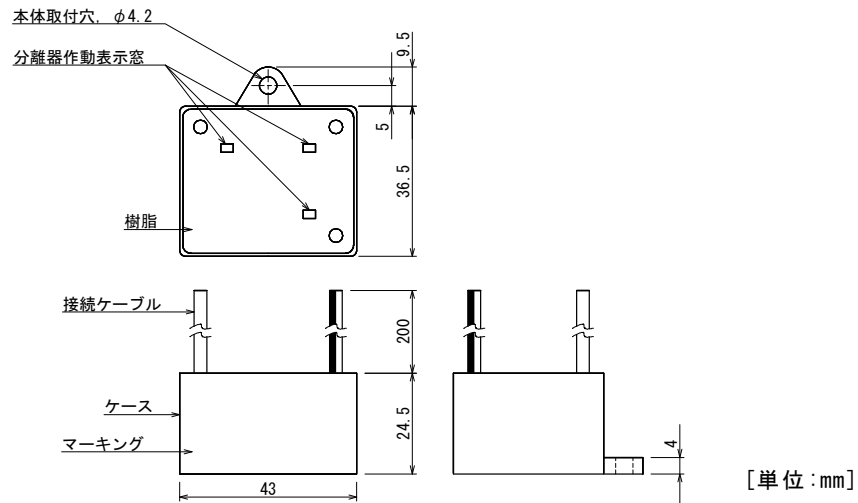
2. 安全上の注意事項

火災や感電など、事故の原因となりますので、下記の項目についてご注意願います。

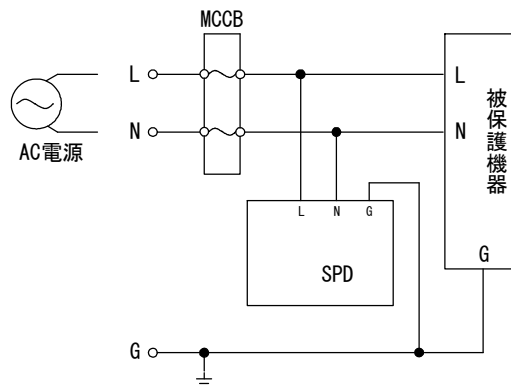
- 1) 最大連続使用電圧を超える電圧や、規定以上のサージ電流が印加された場合、本製品が耐えられず、対象機器を保護できない場合がありますので、そのような環境では使用しないで下さい。
- 2) 屋外など防水されていない場所や結露の発生など、高湿度の場所では使用しないで下さい。
- 3) 粉塵の多い場所、塩分の多い場所では使用しないで下さい。
- 4) 外装樹脂を溶解又は劣化するような溶剤（シンナーやアセトン類など）では洗浄しないで下さい。
- 5) 本来の使用目的以外の用途には使用しないで下さい。
- 6) 直射日光、急激な温度変化、ちり、ほこりのある雰囲気を避け、梱包状態のまま保管して下さい。
- 7) 絶縁耐圧試験時は、本製品のアース線を外した状態で実施して下さい。本製品を取り付けた状態で絶縁耐圧試験を実施した場合、本製品が動作し耐圧不良などの不具合の要因になります。

3. 設置方法

電源の入力部で、ヒューズ又は、MCCBの後段にSPDを結線して下さい(図2)。



外形図 (図1)



配線図 (図2)

岡谷電機産業株式会社

取扱説明書

LV275DI-Q4

[マーキング詳細]

Surge Protective Device \equiv
LV275DI-Q4
 AC250V (50/60Hz) TYPE4
 Uc/MCOV=AC275V T2 IP20
 In2.5kA (IEC)/In3.0kA (UL)
 Up=1.5kV MLV=1.31kV



EU cULus



Lot No.

: 生産年識別
 例) 2025年→25

: 生産月

月	1	2	3	4	5	6	7	8	9	10	11	12
記号	A	B	D	E	F	G	H	J	K	L	M	N

4. UL/cUL 仕様

No	項目	仕様
1	SPDタイプ	Type 4 SPD Component assembly
2	定格電圧	AC250V
3	最大連続使用電圧	AC275V
4	公称放電電流	I_n 8/20 μ s-3kA
5	電圧防護レベル	1310Vpk
6	動作温度及び保存温度	-40~+85°C

岡谷電機産業株式会社

取扱説明書

LV275DI-Q4

5. UL-EU 仕様

No	項目	仕様・性能	
1	SPDタイプ	複合形SPD ※	
2	定格電圧	AC250V	
3	ポート	1ポート SPD	
4	設置場所	屋内	
5	配電システム	TN	
6	接続箇所	L-L/L-N/L-PE/L-PEN/N-PE	
7	保護等級 (IPコード)	IP20	
8	動作温度及び保存温度	-5~+40℃	
9	相対湿度	30~90%RH	
10	標高	2000m以下	
11	インパルス試験分類	クラスII (タイプII)	
12	SPD分離器	内部	
13	分離器の動作表示	正常時(緑)、異常時(緑なし)	
14	最大連続使用電圧	U_c	AC275V
15	電圧防護レベル	U_p	1.5kV
16	公称放電電流	I_n	8/20 μ s-2.5kA
17	最大放電電流	I_{max}	8/20 μ s-5kA
18	定格短絡電流	I_{scrf}	500A
19	漏電電流	I_{PE}	1mA未満
20	SPDを設置した状態でのいずれかの接地導体からの最小離隔寸法	0mm	

※GDT(電圧スイッチング形素子)及びMOV(電圧制限形素子)で構成されたSPD

6. 重量 …………… 約 56 g

7. 保守

表示部に緑色がなくなった場合、SPDを交換して下さい。
 修理可能な部品はありません。SPDは有資格者のみがお取り付けください。
 SPD本体や外装ケースは経年劣化いたしますので、製品に異常が無い場合でも10年程度での交換を推奨いたします。

お問い合わせ先

岡谷電機産業株式会社
 本社 〒158-8543 東京都世田谷区等々力6-16-9
 (代)03-4544-7000/FAX03-4544-7007
 ホームページ <https://www.okayaelec.co.jp/>

注) 本資料は予告なしに変更する事がありますのでご了承ください。

岡谷電機産業株式会社

取扱説明書

LV275DI-U4

1. 概要

本製品は、JIS C 5381-11 (IEC 61643-11 : 2011)の誘導雷を対象としたサージ電流試験のクラスⅡを対象とした製品です。
本製品の詳細仕様、外形寸法などは製品仕様書でご確認ください。

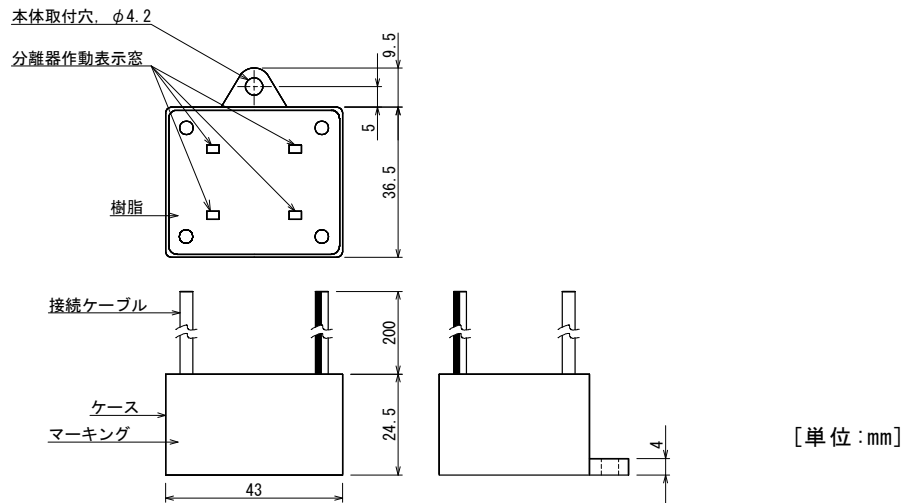
2. 安全上の注意事項

火災や感電など、事故の原因となりますので、下記の項目についてご注意願います。

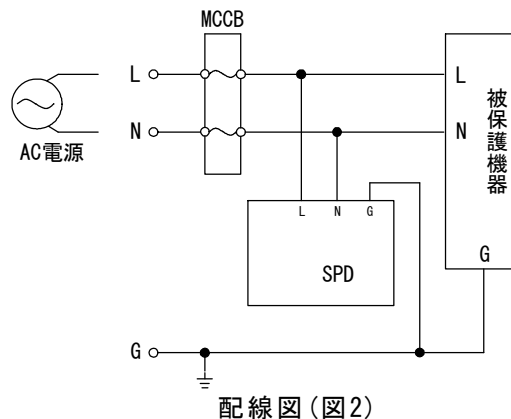
- 1) 最大連続使用電圧を超える電圧や、規定以上のサージ電流が印加された場合、本製品が耐えられず、対象機器を保護できない場合がありますので、そのような環境では使用しないで下さい。
- 2) 屋外など防水されていない場所や結露の発生など、高湿度の場所では使用しないで下さい。
- 3) 粉塵の多い場所、塩分の多い場所では使用しないで下さい。
- 4) 外装樹脂を溶解又は劣化するような溶剤（シンナーやアセトン類など）では洗浄しないで下さい。
- 5) 本来の使用目的以外の用途には使用しないで下さい。
- 6) 直射日光、急激な温度変化、ちりやほこりのある雰囲気避け、梱包状態のまま保管して下さい。
- 7) 絶縁耐圧試験時は、本製品のアース線を外した状態で実施して下さい。本製品を取り付けた状態で絶縁耐圧試験を実施した場合、本製品が動作し耐圧不良などの不具合の要因になります。

3. 設置方法

電源の入力部で、ヒューズ又は、MCCBの後段にSPDを結線して下さい(図2)。



外形図 (図1)



配線図 (図2)

岡谷電機産業株式会社

取扱説明書

LV275DI-U4

[マーキング詳細]

Surge Protective Device ㄤ
LV275DI-U4
 AC250V (50/60Hz) TYPE4
 Uc/MCOV=AC275V T2 IP20
 In2.5kA (IEC) / In3.0kA (UL)
 Up=1.5kV MLV=1.31kV
 EU cULus OKAYA

□ : 生産年識別

例) 2025年→25

■ : 生産月

月	1	2	3	4	5	6	7	8	9	10	11	12
記号	A	B	D	E	F	G	H	J	K	L	M	N

Lot No. □■

4. UL/cUL 仕様

No	項目	仕様
1	SPDタイプ	Type 4 SPD Component assembly
2	定格電圧	AC250V
3	最大連続使用電圧	AC275V
4	公称放電電流	I_n 8/20 μ s-3kA
5	電圧防護レベル	1310Vpk
6	動作温度及び保存温度	-40~+85°C

岡谷電機産業株式会社

取扱説明書

LV275DI-U4

5. UL-EU 仕様

No	項目	仕様・性能	
1	SPDタイプ	複合形SPD ※	
2	定格電圧	AC250V	
3	ポート	1ポート SPD	
4	設置場所	屋内	
5	配電システム	TN	
6	接続箇所	L-L/L-N/L-PE/L-PEN/N-PE	
7	保護等級 (IPコード)	IP20	
8	動作温度及び保存温度	-5~+40℃	
9	相対湿度	30~90%RH	
10	標高	2000m以下	
11	インパルス試験分類	クラスII (タイプII)	
12	SPD分離器	内部	
13	分離器の動作表示	正常時(緑)、異常時(緑なし)	
14	最大連続使用電圧	U_c	AC275V
15	電圧防護レベル	U_p	1.5kV
16	公称放電電流	I_n	8/20 μ s-2.5kA
17	最大放電電流	I_{max}	8/20 μ s-5kA
18	定格短絡電流	I_{sccr}	500A
19	漏電電流	I_{PE}	1mA未満
20	SPDを設置した状態でのいずれかの接地導体からの最小離隔寸法	0mm	

※GDT(電圧スイッチング形素子)及びMOV(電圧制限形素子)で構成されたSPD

6. 重量 …………… 約 61 g

7. 保守

表示部に緑色がなくなった場合、SPDを交換して下さい。

修理可能な部品はありません。SPDは有資格者のみがお取り付けください。

SPD本体や外装ケースは経年劣化いたしますので、製品に異常が無い場合でも10年程度での交換を推奨いたします。

お問い合わせ先

岡谷電機産業株式会社

本社 〒158-8543 東京都世田谷区等々力6-16-9

(代)03-4544-7000/FAX03-4544-7007

ホームページ <https://www.okayaelec.co.jp/>

注) 本資料は予告なしに変更する事がありますのでご了承ください。

岡谷電機産業株式会社

取扱説明書

LV480DI-Q4

1. 概要

本製品は、JIS C 5381-11 (IEC 61643-11 : 2011)の誘導雷を対象としたサージ電流試験のクラスⅡを対象とした製品です。
本製品の詳細仕様、外形寸法などは製品仕様書でご確認ください。

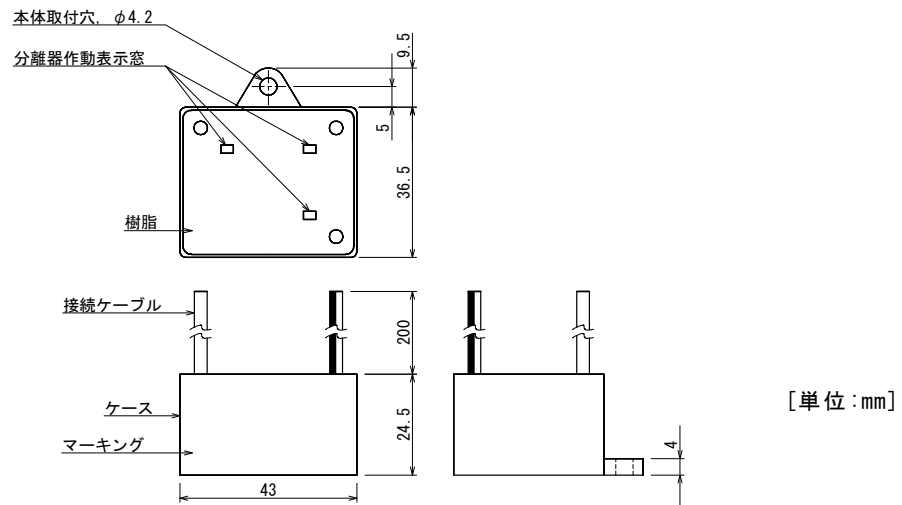
2. 安全上の注意事項

火災や感電など、事故の原因となりますので、下記の項目についてご注意願います。

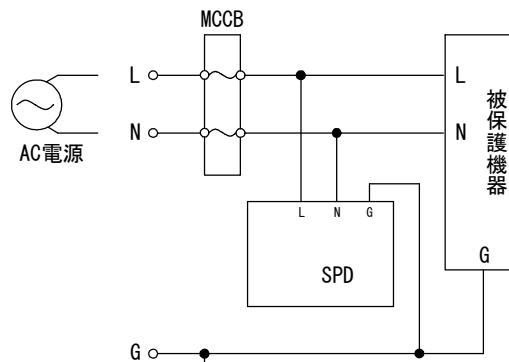
- 1) 最大連続使用電圧を超える電圧や、規定以上のサージ電流が印加された場合、本製品が耐えられず、対象機器を保護できない場合がありますので、そのような環境では使用しないで下さい。
- 2) 屋外など防水されていない場所や結露の発生など、高湿度の場所では使用しないで下さい。
- 3) 粉塵の多い場所、塩分の多い場所では使用しないで下さい。
- 4) 外装樹脂を溶解又は劣化するような溶剤（シンナーやアセトン類など）では洗浄しないで下さい。
- 5) 本来の使用目的以外の用途には使用しないで下さい。
- 6) 直射日光、急激な温度変化、ちりやほこりのある雰囲気为避免、梱包状態のまま保管して下さい。
- 7) 絶縁耐圧試験時は、本製品のアース線を外した状態で実施して下さい。本製品を取り付けた状態で絶縁耐圧試験を実施した場合、本製品が動作し耐圧不良などの不具合の要因になります。

3. 設置方法

電源の入力部で、ヒューズ又は、MCCBの後段にSPDを結線して下さい(図2)。



外形図 (図1)








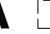
配線図 (図2)

岡谷電機産業株式会社

取扱説明書

LV480DI-Q4

[マーキング詳細]

Surge Protective Device \equiv
LV480DI-Q4
 AC430V (50/60Hz) TYPE4
 Uc/MCOV=AC480V \square IP20
 In2.5kA (IEC)/In3.0kA (UL)
 Up=2.0kV MLV=2.37kV
     **OKAYA** \square

: 生産年識別
 例) 2025年→25

: 生産月

月	1	2	3	4	5	6	7	8	9	10	11	12
記号	A	B	D	E	F	G	H	J	K	L	M	N

Lot No.

4. UL/cUL 仕様

No	項目	仕様
1	SPDタイプ	Type 4 SPD Component assembly
2	定格電圧	AC430V
3	最大連続使用電圧	AC480V
4	公称放電電流	I_n 8/20 μ s-3kA
5	電圧防護レベル	2370Vpk
6	動作温度及び保存温度	-40~+85°C

岡谷電機産業株式会社

取扱説明書

LV480DI-Q4

5. UL-EU 仕様

No	項目	仕様・性能	
1	SPDタイプ	複合形SPD ※	
2	定格電圧	AC430V	
3	ポート	1ポート SPD	
4	設置場所	屋内	
5	配電システム	TN	
6	接続箇所	L-L/L-N/L-PE/L-PEN/N-PE	
7	保護等級 (IPコード)	IP20	
8	動作温度及び保存温度	-5~+40℃	
9	相対湿度	30~90%RH	
10	標高	2000m以下	
11	インパルス試験分類	クラスII (タイプII)	
12	SPD分離器	内部	
13	分離器の動作表示	正常時(緑)、異常時(緑なし)	
14	最大連続使用電圧	U_C	AC480V
15	電圧防護レベル	U_p	2.0kV
16	公称放電電流	I_n	8/20 μ s-2.5kA
17	最大放電電流	I_{max}	8/20 μ s-5kA
18	定格短絡電流	I_{sccr}	300A
19	漏電電流	I_{PE}	1mA未満
20	SPDを設置した状態でのいずれかの接地導体からの最小離隔寸法	150mm	

※GDT(電圧スイッチング形素子)及びMOV(電圧制限形素子)で構成されたSPD

6. 重量 …………… 約 58 g

7. 保守

表示部に緑色がなくなった場合、SPDを交換して下さい。
 修理可能な部品はありません。SPDは有資格者のみがお取り付けください。
 SPD本体や外装ケースは経年劣化いたしますので、製品に異常が無い場合でも10年程度での交換を推奨いたします。

お問い合わせ先

岡谷電機産業株式会社
 本社 〒158-8543 東京都世田谷区等々力6-16-9
 (代)03-4544-7000/FAX03-4544-7007
 ホームページ <https://www.okayaelec.co.jp/>

注) 本資料は予告なしに変更する事がありますのでご了承ください。

岡谷電機産業株式会社

取扱説明書

LV480DI-U4

1. 概要

本製品は、JIS C 5381-11 (IEC 61643-11 : 2011)の誘導雷を対象としたサージ電流試験のクラスⅡを対象とした製品です。
本製品の詳細仕様、外形寸法などは製品仕様書でご確認ください。

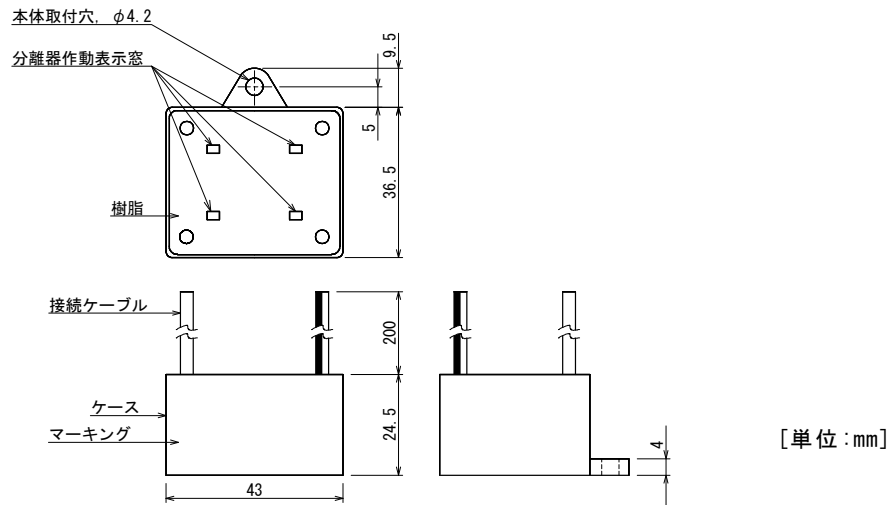
2. 安全上の注意事項

火災や感電など、事故の原因となりますので、下記の項目についてご注意願います。

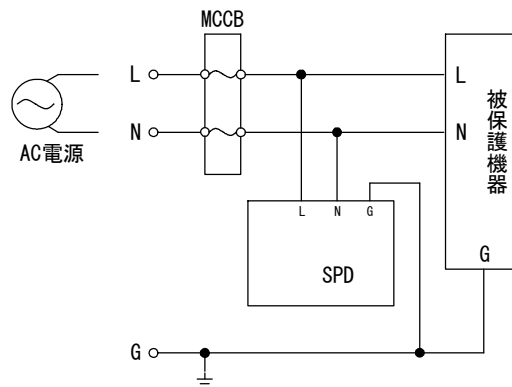
- 1) 最大連続使用電圧を超える電圧や、規定以上のサージ電流が印加された場合、本製品が耐えられず、対象機器を保護できない場合がありますので、そのような環境では使用しないで下さい。
- 2) 屋外など防水されていない場所や結露の発生など、高湿度の場所では使用しないで下さい。
- 3) 粉塵の多い場所、塩分の多い場所では使用しないで下さい。
- 4) 外装樹脂を溶解又は劣化するような溶剤（シンナーやアセトン類など）では洗浄しないで下さい。
- 5) 本来の使用目的以外の用途には使用しないで下さい。
- 6) 直射日光、急激な温度変化、ちりやほこりのある雰囲気为避免、梱包状態のまま保管して下さい。
- 7) 絶縁耐圧試験時は、本製品のアース線を外した状態で実施して下さい。本製品を取り付けた状態で絶縁耐圧試験を実施した場合、本製品が動作し耐圧不良などの不具合の要因になります。

3. 設置方法

電源の入力部で、ヒューズ又は、MCCBの後段にSPDを結線して下さい(図2)。



外形図 (図1)






配線図 (図2)

岡谷電機産業株式会社

取扱説明書

LV480DI-U4

[マーキング詳細]

Surge Protective Device \equiv
LV480DI-U4
 AC430V (50/60Hz) TYPE4
 Uc/MCOV=AC480V \square IP20
 In2.5kA (IEC) / In3.0kA (UL)
 Up=2.0kV MLV=2.37kV
 EU  US  OKAYA

: 生産年識別
 例) 2025年→25

: 生産月

月	1	2	3	4	5	6	7	8	9	10	11	12
記号	A	B	D	E	F	G	H	J	K	L	M	N

Lot No.

4. UL/cUL 仕様

No	項目	仕様
1	SPDタイプ	Type 4 SPD Component assembly
2	定格電圧	AC430V
3	最大連続使用電圧	AC480V
4	公称放電電流	I_n 8/20 μ s-3kA
5	電圧防護レベル	2370Vpk
6	動作温度及び保存温度	-40~+85°C

岡谷電機産業株式会社

取扱説明書

LV480DI-U4

5. UL-EU 仕様

No	項目	仕様・性能	
1	SPDタイプ	複合形SPD ※	
2	定格電圧	AC430V	
3	ポート	1ポートSPD	
4	設置場所	屋内	
5	配電システム	TN	
6	接続箇所	L-L/L-N/L-PE/L-PEN/N-PE	
7	保護等級 (IPコード)	IP20	
8	動作温度及び保存温度	-5~+40℃	
9	相対湿度	30~90%RH	
10	標高	2000m以下	
11	インパルス試験分類	クラスII (タイプII)	
12	SPD分離器	内部	
13	分離器の動作表示	正常時(緑)、異常時(緑なし)	
14	最大連続使用電圧	U_C	AC480V
15	電圧防護レベル	U_p	2.0kV
16	公称放電電流	I_n	8/20 μ s-2.5kA
17	最大放電電流	I_{max}	8/20 μ s-5kA
18	定格短絡電流	I_{scrf}	300A
19	漏電電流	I_{PE}	1mA未満
20	SPDを設置した状態でのいずれかの接地導体からの最小離隔寸法	150mm	

※GDT(電圧スイッチング形素子)及びMOV(電圧制限形素子)で構成されたSPD

6. 重量 …………… 約 65 g

7. 保守

表示部に緑色がなくなった場合、SPDを交換して下さい。

修理可能な部品はありません。SPDは有資格者のみがお取り付けください。

SPD本体や外装ケースは経年劣化いたしますので、製品に異常が無い場合でも10年程度での交換を推奨いたします。

お問い合わせ先

岡谷電機産業株式会社

本社 〒158-8543 東京都世田谷区等々力6-16-9

(代)03-4544-7000/FAX03-4544-7007

ホームページ <https://www.okayaelec.co.jp/>

注) 本資料は予告なしに変更する事がありますのでご了承ください。

岡谷電機産業株式会社

取扱説明書

LV550DI-U4

1. 概要

本製品は、JIS C 5381-11 (IEC 61643-11 : 2011)の誘導雷を対象としたサージ電流試験のクラスⅡを対象とした製品です。

本製品の詳細仕様、外形寸法などは製品仕様書でご確認ください。

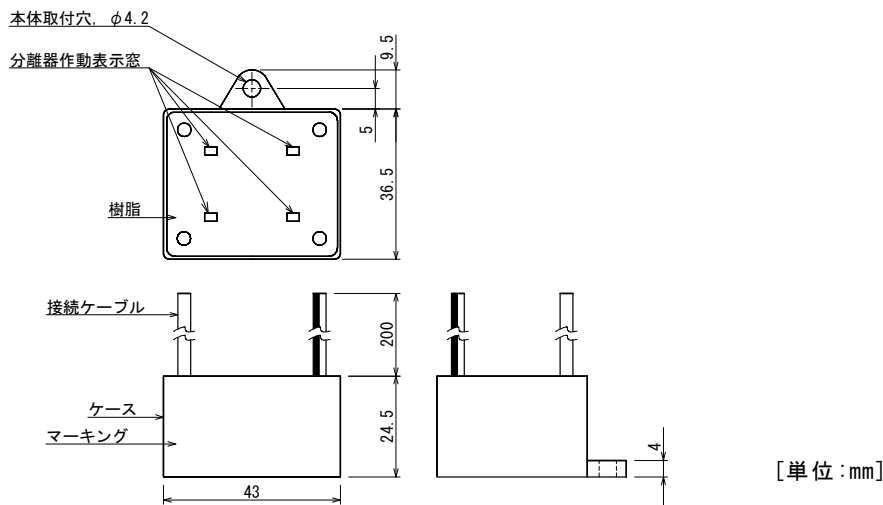
2. 安全上の注意事項

火災や感電など、事故の原因となりますので、下記の項目についてご注意願います。

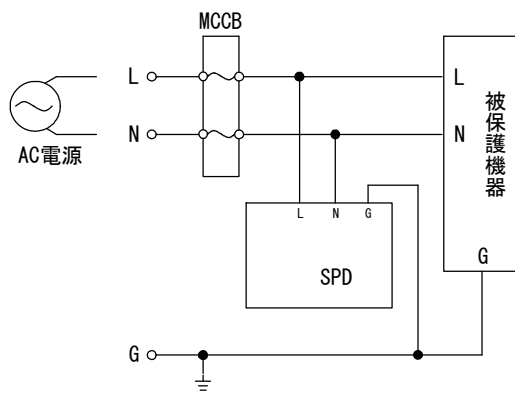
- 1)最大連続使用電圧を超える電圧や、規定以上のサージ電流が印加された場合、本製品が耐えられず、対象機器を保護できない場合がありますので、そのような環境では使用しないで下さい。
- 2)屋外など防水されていない場所や結露の発生など、高湿度の場所では使用しないで下さい。
- 3)粉塵の多い場所、塩分の多い場所では使用しないで下さい。
- 4)外装樹脂を溶解又は劣化するような溶剤（シンナーやアセトン類など）では洗浄しないで下さい。
- 5)本来の使用目的以外の用途には使用しないで下さい。
- 6)直射日光、急激な温度変化、ちりやほこりのある雰囲気为避免、梱包状態のまま保管して下さい。
- 7)絶縁耐圧試験時は、本製品のアース線を外した状態で実施して下さい。本製品を取り付けた状態で絶縁耐圧試験を実施した場合、本製品が動作し耐圧不良などの不具合の要因になります。

3. 設置方法

電源の入力部で、ヒューズ又は、MCCBの後段にSPDを結線して下さい(図2)。



外形図 (図1)








配線図 (図2)

岡谷電機産業株式会社

取扱説明書

LV550DI-U4

[マーキング詳細]

Surge Protective Device \equiv
LV550DI-U4
 AC480V (50/60Hz) TYPE4
 Uc/MCOV=AC550V IP20
 In2.5kA (IEC) / In3.0kA (UL)
 Up=2.5kV MLV=2.65kV
 Up=2.5kV MLV=2.65kV
 EU
 cUL
 US
 **OKAYA**

□ : 生産年識別
 例) 2025年→25

■ : 生産月

月	1	2	3	4	5	6	7	8	9	10	11	12
記号	A	B	D	E	F	G	H	J	K	L	M	N

Lot No. □■

4. UL/cUL 仕様

No	項目	仕様
1	SPDタイプ	Type 4 SPD Component assembly
2	定格電圧	AC480V
3	最大連続使用電圧	AC550V
4	公称放電電流	I_n 8/20 μ s-3kA
5	電圧防護レベル	2650Vpk
6	動作温度及び保存温度	-40~+85°C

岡谷電機産業株式会社

取扱説明書

LV550DI-U4

5. UL-EU 仕様

No	項目	仕様・性能	
1	SPDタイプ	複合形SPD ※	
2	定格電圧	AC480V	
3	ポート	1ポート SPD	
4	設置場所	屋内	
5	配電システム	TN	
6	接続箇所	L-L/L-N/L-PE/L-PEN/N-PE	
7	保護等級 (IPコード)	IP20	
8	動作温度及び保存温度	-5~+40℃	
9	相対湿度	30~90%RH	
10	標高	2000m以下	
11	インパルス試験分類	クラスII (タイプII)	
12	SPD分離器	内部	
13	分離器の動作表示	正常時(緑)、異常時(緑なし)	
14	最大連続使用電圧	U_c	AC550V
15	電圧防護レベル	U_p	2.5kV
16	公称放電電流	I_n	8/20 μ s-2.5kA
17	最大放電電流	I_{max}	8/20 μ s-5kA
18	定格短絡電流	I_{sccr}	300A
19	漏電電流	I_{PE}	1mA未満
20	SPDを設置した状態でのいずれかの接地導体からの最小離隔寸法	150mm	

※GDT(電圧スイッチング形素子)及びMOV(電圧制限形素子)で構成されたSPD

6. 重量 …………… 約 66 g

7. 保守

表示部に緑色がなくなった場合、SPDを交換して下さい。

修理可能な部品はありません。SPDは有資格者のみがお取り付けください。

SPD本体や外装ケースは経年劣化いたしますので、製品に異常が無い場合でも10年程度での交換を推奨いたします。

お問い合わせ先

岡谷電機産業株式会社

本社 〒158-8543 東京都世田谷区等々力6-16-9

(代)03-4544-7000/FAX03-4544-7007

ホームページ <https://www.okayaelec.co.jp/>

注) 本資料は予告なしに変更する事がありますのでご了承ください。

岡谷電機産業株式会社