



特長

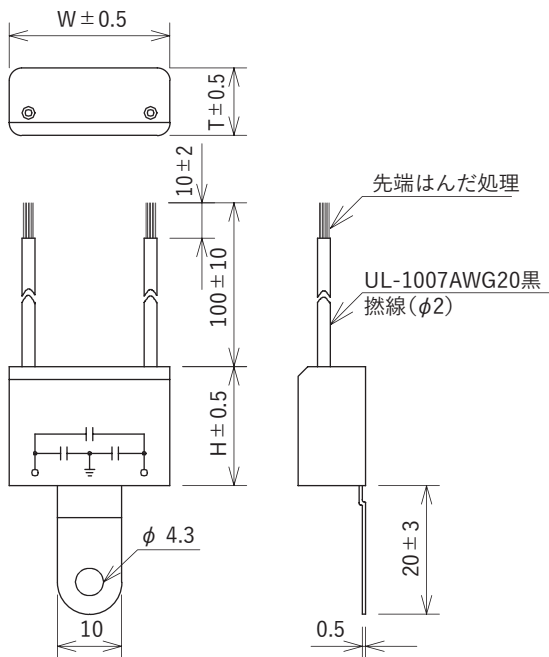
- X, Yコンデンサの複合ユニットで、IEC/EN 60384-14を取得した小型シリーズ
- フィルムコンデンサで構成され、優れた高周波特性

用途

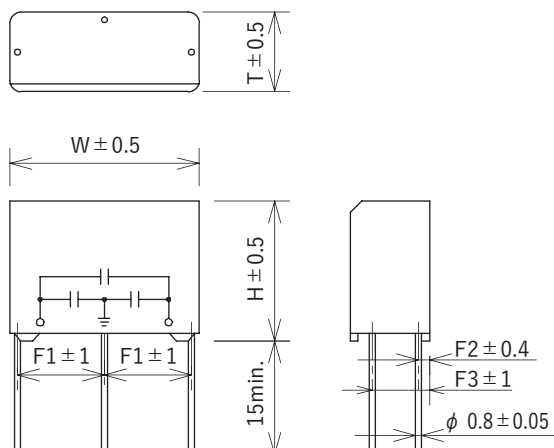
- 欧米向け電子機器・電気機器、事務用機器等のノイズ対策用

外形寸法

XYE-BEシリーズ

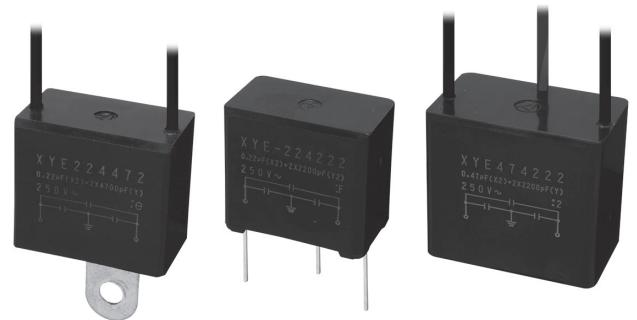


XYE-ANシリーズ

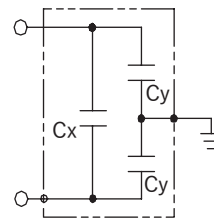


安全規格		File No. ※
UL	:UL60384-14	E47474
cUL	:CSA E60384-14	E47474
CSA	:CAN/CSA-E60384-14	037404_0_000 104926_0_000
ENEC	:IEC/EN60384-14	SE-ENEC-2100972

ENECマークデザインは右図となります。
デザイン中の14は SEMKO ID No. を示しています。
※ File No.は改定されている場合がありますので、認定書をご要望の際はお問い合わせください。

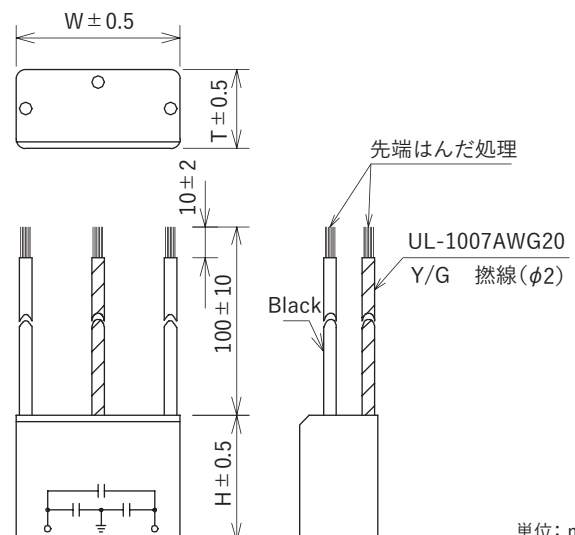


●回路図



Cx: ライン間コンデンサ(Xコンデンサ)
Cy: ライン・グラウンド間コンデンサ(Yコンデンサ)

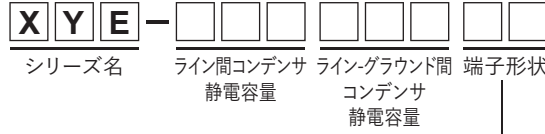
XYE-BNシリーズ



単位: mm



● 型名構成



AN	リード線端子
BN	絶縁被覆
BE	絶縁被覆+金属端子

定格電圧 250Vac

安全規格	クラス	型名	静電容量		外形寸法(mm)						誘電正接	試験電圧	絶縁抵抗	
			Cx(μF±20%)	Cy(pF±20%)	W	H	T	F1	F2	F3				
<div style="display: flex; flex-direction: column; align-items: center;"> <div style="margin-bottom: 10px;"></div> <div style="margin-bottom: 10px;"></div> <div></div> </div>	X2 Y2	XYE-473472AN	0.047	4,700	25.0	18.5	10.5	11.5	1.5	6.1	0.01max. at 1k ±100Hz	ライン間コンデンサ 1,250Vac 50/60Hz 60sec	ライン間コンデンサ Cx ≤0.33μF 15,000MΩmin. Cx =0.47μF 5,000Ω·Fmin.	
		XYE-104102AN		1,000		20.0	12.0							7.1
		XYE-104222AN		2,200										
		XYE-104332AN		3,300										
		XYE-104472AN		4,700										
		XYE-224102AN	0.22	1,000	22.5	14.5	8.6							
		XYE-224222AN		2,200										
		XYE-224332AN		3,300										
		XYE-224472AN		4,700										
		XYE-334222AN	0.33	2,200	30.0	26.0	19.0	13.5	1.8	9.7				
		XYE-334332AN		3,300										
		XYE-334472AN		4,700										
		XYE-474222AN	0.47	2,200	31.0	27.5	18.5							
		XYE-474332AN		3,300										
		XYE-474472AN		4,700										
		XYE-104102BN	0.1	1,000	26.0	20.0	12.5							
		XYE-104222BN		2,200										
		XYE-104332BN		3,300										
		XYE-104472BN		4,700										
		XYE-224102BN	0.22	1,000		23.0	15.0							
	XYE-224222BN	2,200												
	XYE-224332BN	3,300												
	XYE-224472BN	4,700												
	XYE-334222BN	2,200												
	XYE-334332BN	3,300												
	XYE-334472BN	4,700												
	XYE-474222BN	2,200												
	XYE-474332BN	3,300												
	XYE-474472BN	4,700												
	XYE-104102BE	0.1	1,000	26.0	20.0	12.5	-	-	-					
	XYE-104222BE		2,200											
	XYE-104332BE		3,300											
XYE-104472BE	4,700													
XYE-224102BE	0.22	1,000		23.0	15.0									
XYE-224222BE		2,200												
XYE-224332BE		3,300												
XYE-224472BE	4,700													
XYE-334222BE	2,200													
XYE-334332BE	3,300													
XYE-334472BE	4,700													
XYE-474222BE	2,200													
XYE-474332BE	3,300													
XYE-474472BE	4,700													

使用温度範囲: -40~+85°C

● 記載内容は予告なく変更する場合があります。ご注文、ご使用の際は当社の納入仕様書でご確認ください。