



特長

- YEシリーズの体積比30%小型化
- UL、cUL、IEC/EN 60384-14取得品
- メタライズドフィルムキャパシタの為、セラミックキャパシタに比べ温度特性、電圧依存性で優れている

用途

- 欧米向け電子機器・電気機器、事務用機器等のノイズ対策用

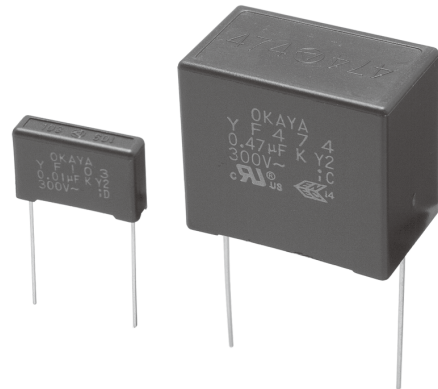
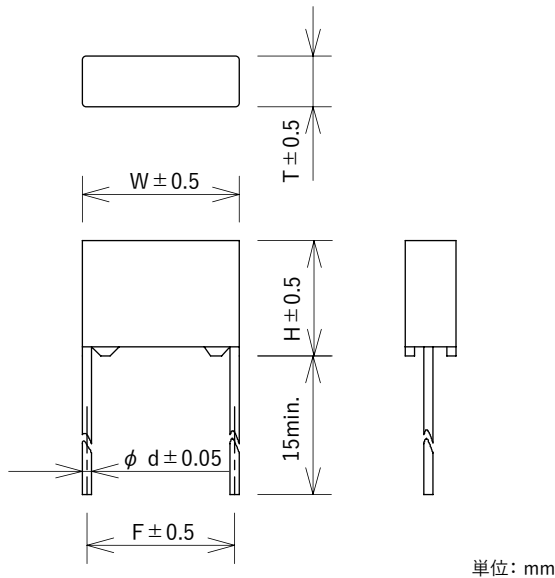


安全規格		File No. ※
UL	:UL60384-14	E47474
cUL	:CSA E60384-14	E47474
ENEC/SEMKO	:IEC/EN60384-14	SE-ENEC-2100747

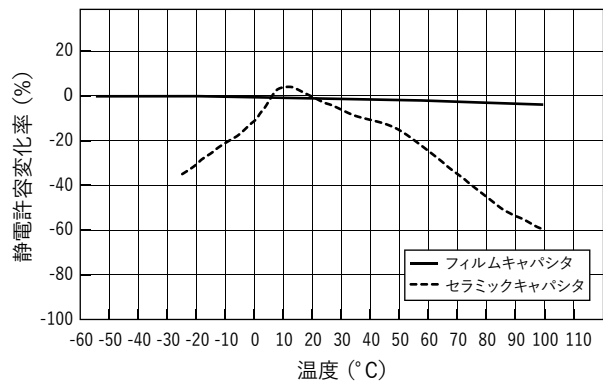
ENECマークデザインは右図となります。
デザイン中の14は SEMKO ID No. を示しています。
※ File No. は改定されている場合がありますので、認定書をご要望の際はお問い合わせください。



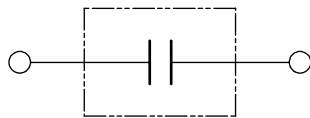
外形寸法



温度特性例



回路図



型名構成



定格電圧 **300Vac**

安全規格	クラス	型名	静電容量 μF ± 10%	外形寸法(mm)					誘電正接	試験電圧	絶縁抵抗		
				W	H	T	F	d					
	Y2	YF103	0.01	18.0	11.0	5.0	15.0	0.6	0.003max. (at 10kHz)	端子間 2,000Vac 50/60Hz 60sec	端子間 C ≤ 0.33μF 15,000MΩmin. C = 0.47μF		
		YF153	0.015		11.5	6.0							
		YF223	0.022		12.5	7.0							
		YF333	0.033		14.0	8.0							
		YF473	0.047		15.0	9.0							
		YF683	0.068	26.0	15.5	7.5	22.5	0.8				端子・ケース間 2,000Vac 50/60Hz 60sec	5,000Ω・Fmin. 端子・ケース間 100,000MΩmin. (at 100Vdc)
		YF104	0.1		17.5	10.5							
		YF154	0.15		19.5	12.5							
		YF224	0.22		20.5	13.0							
		YF334	0.33		24.0	16.0							
YF474	0.47	27.0	18.5	27.5									

使用温度範囲: -55 ~ +110°C