



# ノイズサプレッションキャパシタ LE-K, LE-K-M SERIES NOISE SUPPRESSION CAPACITOR



## 特長

- 主要海外規格を300V定格で取得したクラスX2シリーズ
- 静電容量許容差±10%(LE-K)、及び±20%(LE-K-M)

## 用途

- 電子・電気機器の電源ライン間ノイズ対策用
- 3相Y結線400V系機器のノイズ対策用

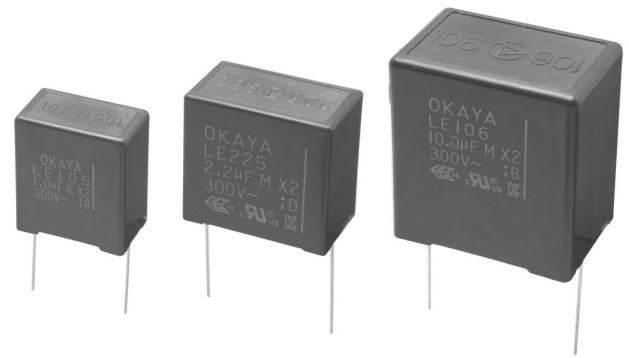
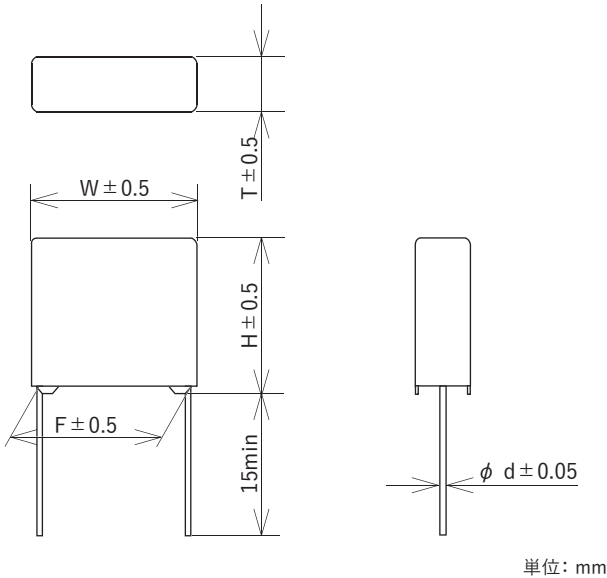


安全規格		File No. ※ <sup>1</sup>
UL	:UL60384-14	E47474
cUL	:CSA E60384-14	E47474
ENEC/SEMKO	:IEC/EN 60384-14	SE-ENEC-2200776
KC	:KC60384-1/KC60384-14	HU03005-※ <sup>2</sup>

ENECマークデザインは右図となります。  
 デザイン中の14は SEMKO ID No. を示しています。  
 ※<sup>1</sup> File No.は改定されている場合がありますので、  
 認定書をご要望の際はお問い合わせください。  
 ※<sup>2</sup> KC File No.末尾は静電容量・生産工場により異なります。



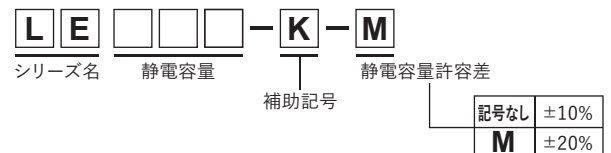
## 外形寸法



## 回路図



## 型名構成



## 定格電圧 300Vac

安全規格	クラス	型名	静電容量 μF ± 10%	外形寸法 (mm)					誘電正接	試験電圧	絶縁抵抗
				W	H	T	F	d			
	X2	LE155-K	1.5	25.5	28.0	16.0	22.5	0.8	0.002max. (f=1kHz)	端子間 C≧3.3μF 1,250Vac 50/60Hz 60sec C≧4.7μF 1,770Vdc 60sec 端子・ケース間 2,100Vac 50/60Hz 60sec	端子間 5,000Ω・Fmin. 端子・ケース間 100,000MΩmin. (at 100Vdc)
		LE225-K	2.2		32.0	20.5					
		LE335-K	3.3		31.0	35.5	21.5				
		LE475-K	4.7	39.0	40.0	26.0	35.0				
		LE685-K	6.8								
		LE106-K	10.0	46.5	43.5	31.0	42.5				

安全規格	クラス	型名	静電容量 μF ± 20%	外形寸法 (mm)					誘電正接	試験電圧	絶縁抵抗
				W	H	T	F	d			
	X2	LE155-K-M	1.5	30.5	24.5	15.0	27.5	0.8	0.002max. (f=1kHz)	端子間 C≧3.3μF 1,250Vac 50/60Hz 60sec C≧4.7μF 1,770Vdc 60sec 端子・ケース間 2,100Vac 50/60Hz 60sec	端子間 5,000Ω・Fmin. 端子・ケース間 100,000MΩmin. (at 100Vdc)
		LE225-K-M	2.2		28.0	18.0					
		LE335-K-M	3.3		38.0	18.5	35.0				
		LE475-K-M	4.7	41.0	31.0	21.0	37.5				
		LE685-K-M	6.8								
		LE106-K-M	10.0	43.0	28.0	1.0					

使用温度範囲: -55~+100°C