

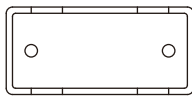
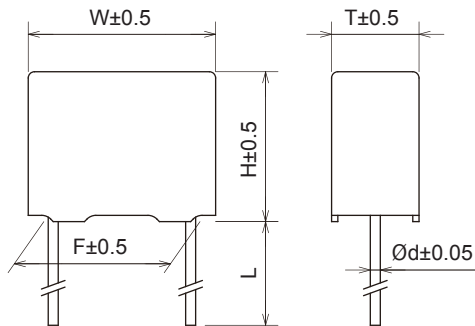
### 特性

- 以额定310V取得主要的海外标准认证的X2级别系列
- 同一容量内应对多种引线间距/线径
- 应对类别温度+110°C
- 应对无卤素（氯/溴）的产品阵容完备

### 用途

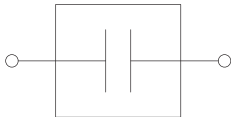
- 用于抑制电子电器设备的电源线路之间的杂波

### 外形尺寸



单位: mm

### 电路图



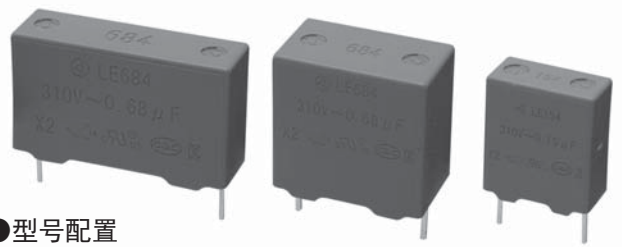
安全规格		File No. ※ <sup>1</sup>
UL	:UL-60384-14	E47474
cUL	:CSA E60384-14	E47474
ENEC	:IEC/EN 60384-14	SE/0142-1
CQC	:GB/T6346-14-2015	CQC14001110427 CQC16001151236
KC	:K60384-1/K60384-14	HU03005-※ <sup>2</sup> HU03019-※ <sup>2</sup>

ENEC标志设计如右图所示。

设计中的14表示SEMKO ID No.。

※<sup>1</sup> File No.可能已经修改，您需要认证书时请进行咨询。

※<sup>2</sup> KC File No.末尾因静电容量及生产工厂而异。



### 型号配置



系列名称 静电容量 辅助符号 识别代码（参照下表）

	①引线间距	②导线线径	③导线长度	④无卤素
1	10.0mm	φ0.6mm	10mm min.	不应对
2	12.5mm	φ0.8mm	4.5±0.5mm	应对
3	15.0mm	/	3.5±0.5mm	/
4	22.5mm		30mm min.	
5	27.5mm		3.2±0.3mm	

额定电压 **310Vac**

安全规格	级别	型号	识别代码	静电容量 μF±10%	外形尺寸 (mm)					介电损耗 角正切	测试电压	绝缘电阻
					W	H	T	F	d			
	X2	LE473-FX	11**	0.047	13.0	11.5	5.5	10.0	0.6	C ≤ 1μF 0.005max. (at 10kHz)  C > 1μF 0.002max. (at 1kHz)	线对线 1,000Vac 50/60Hz 60sec.	线对线 C ≤ 0.33μF 15,000Ω 以上 (100Vdc)  C > 0.33μF 5,000Ω 以上 (100Vdc)
		LE683-FX	11**	0.068	13.0	12.0	6.0	10.0	0.6			
		LE104-FX	11**	0.1	13.0	12.5	5.5	10.0	0.6			
			31**		18.0	11.0	5.0	15.0	0.6			
		LE154-FX	11**	0.15	13.0	15.0	6.5	10.0	0.6			
			31**		18.0	11.5	6.0	15.0	0.6			
		LE224-FX	11**	0.22	13.0	16.5	7.5	10.0	0.6			
			31**		18.0	13.0	6.5	15.0	0.6			
		LE334-FX	21**	0.33	15.5	16.0	9.0	12.5	0.6			
			31**		18.0	15.0	7.5	15.0	0.6			
			32**		18.0	15.0	7.5	15.0	0.8			
		LE474-FX	32**	0.47	18.0	16.5	8.0	15.0	0.8			
			41**		26.0	13.5	7.0	22.5	0.6			
		LE684-FX	42**	0.68	26.0	13.5	7.0	22.5	0.8			
			32**		18.0	17.5	10.5	15.0	0.8			
			41**		26.0	15.5	8.0	22.5	0.6			
		LE105-FX	42**	1.0	26.0	15.5	8.0	22.5	0.8			
			41**		26.0	17.0	10.0	22.5	0.6			
52**	26.0		17.0		10.0	22.5	0.8					
LE155-FX	41**	1.5	31.5	17.0	8.5	27.5	0.8					
	52**		26.0	21.5	13.0	22.5	0.8					
LE225-FX	42**	2.2	31.5	18.5	13.0	27.5	0.8					
	42**		26.0	23.0	15.0	22.5	0.8					
	52**		31.5	21.0	15.5	27.5	0.8					

使用温度范围: -55~+110°C