



特長

- 三相用三角結線でサーマルリレーに直付け可能
- 小型化設計(弊社従来品比 -30%)
- 海外規格取得シリーズ

用途

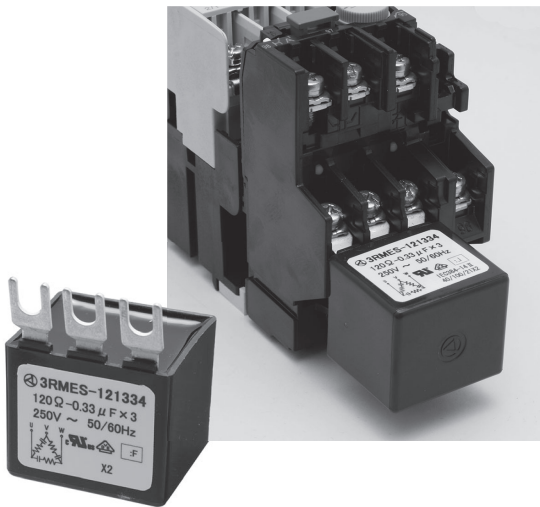
- 三相モータ負荷から発生するサージ電圧の吸収



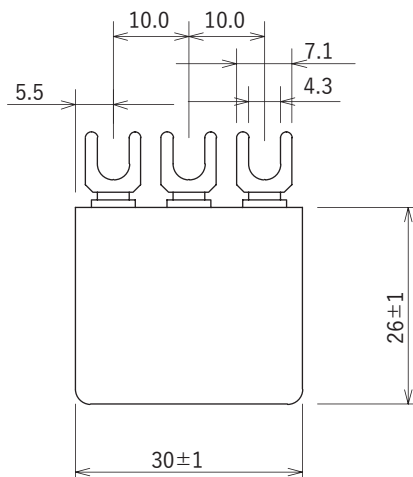
安全規格		File No. ※
UL	:UL60384-14	E47474
cUL	:CSA E60384-14	E47474
VDE	:IEC/EN 60384-14	127945

※ File No.は改定されている場合がありますので、認定書をご要望の際はお問い合わせください。

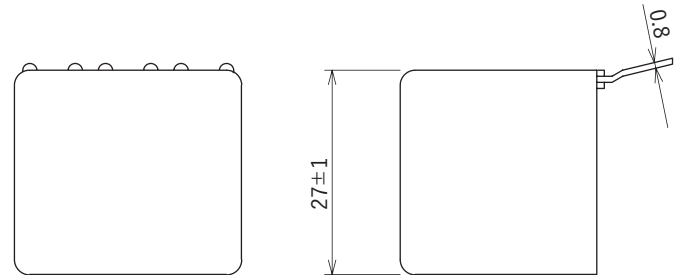
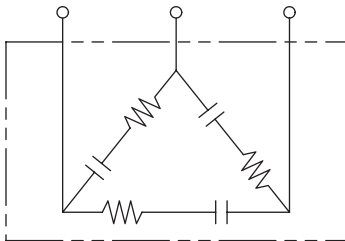
●3RMESシリーズ



●外形寸法



●回路図



単位: mm

●型名構成

3	R	M	E	S	-	1	2	1	·	3	3	4
シリーズ名						抵抗値				静電容量		

定格電圧 **250Vac**

安全規格	クラス	型名	静電容量 μF±20%	抵抗値 Ω±30%	重畳パルス条件(最大)				最高印加電圧	試験電圧	絶縁抵抗
					尖頭値	パルス幅	繰返し周波数	パルス幅×周波数			
cUL US DVE	X2	3RMES-121·334	0.33 /1相	120 (1/2W) /1相	700V max.	70msec max.	360Hz max.	0.07max.	800V	端子間 625Vac 50/60Hz 60min 端子・ケース間 2,000Vac 50/60Hz 60min	端子間 10,000MΩmin (at 500Vdc) 端子・ケース間 100,000MΩmin (at 500Vdc)

使用温度範囲: -40~+100°C