



特長

- シュナイダーエレクトリック(株)製のサーマルリレー(主回路電圧 250Vac以下)に対応
- 三相三角結線
- 端子タイプで直付け可能
- 海外安全規格取得品(UL、cUL、VDE)

用途

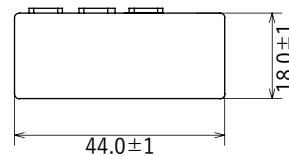
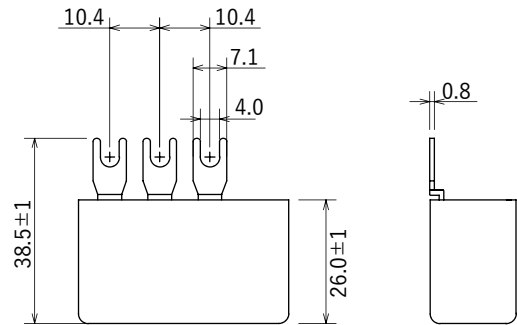
- サーマルリレーサージ吸収用
- 適用サーマルリレー<シュナイダーエレクトリック(株)製> LR2-K03



安全規格		File No. ※
UL	:UL60384-14	E47474
cUL	:CSA E60384-14	E47474
VDE	:IEC/EN 60384-14	138071

※ File No.は改定されている場合がありますので、認定書をご要望の際はお問い合わせください。

外形寸法



単位: mm  
公差: ±0.5

型名構成

S	K	0	3	D	2	E	-	1	2	0	3	3
シリーズ名	設計番号	端子形状	定格電圧 (250Vac)	抵抗値	静電容量							

定格電圧 250Vac

安全規格	クラス	型名	静電容量 μF±20%	抵抗値 Ω±30%	重畳パルス条件(最大)				最高印加電圧	試験電圧	絶縁抵抗
					尖頭値	パルス幅	繰返し周波数	パルス幅×周波数			
cUL DVE	X2	SK03D2E-12033	0.33/1相	120Ω (1/2W)/1相	700V max.	70msec max.	360Hz max.	0.07 max.	800V	端子間 625Vac 50/60Hz 60sec 端子・ケース間 2,000Vac 50/60Hz 60sec	端子間 10,000MΩmin. 端子・ケース間 100,000MΩmin. (at 100Vdc)

使用温度範囲: -40~+100°C