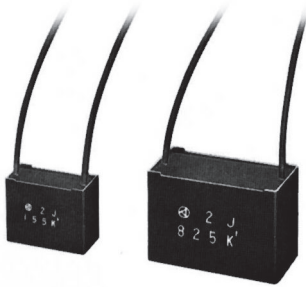
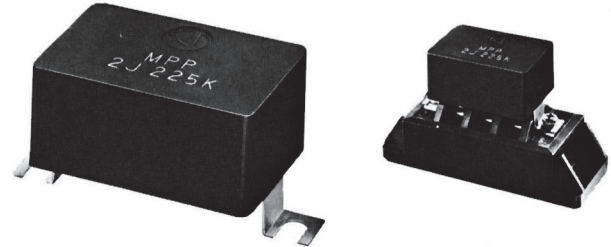




●CF99MPP(金属化ポリプロピレン)(PVC被覆電線)



●CF78MPP(金属化ポリプロピレン)(端子板直結)



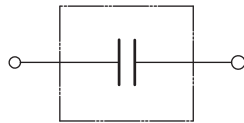
特長

- サージ電流耐력이高い
- 誘電正接が低い
- 絶縁被覆電線仕様

用途

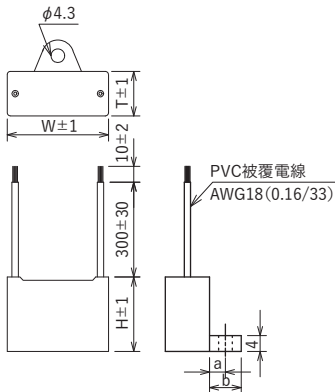
- 高周波回路、スナバ回路における半導体の保護

●回路図

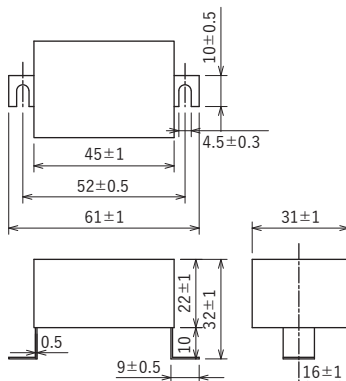


●外形寸法

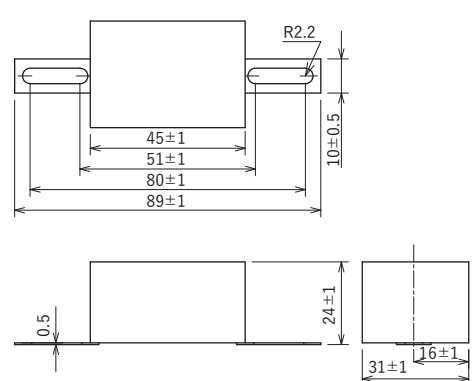
CF99MPP2JXXXX



パワートランジスタ直付け形(F形)
CF78MPP 2J225K-F



ブスバー直付け形(S形)
CF78MPP 2J225K-S



ケースはUL-94フレームクラスV-0で耐溶剤性です。

単位: mm

型名	静電容量 μF±10%	定格電圧 630Vdc				誘電正接	試験電圧(端子間)	絶縁抵抗(端子間)
		外形寸法(mm)						
		W	H	T	a	b		
CF99MPP2J474K	0.47	32.0	23.5	14.0	5	10	0.001max. at 1k±100Hz	10,000Ω・Fmin. (at 20°C 100Vdc)
CF99MPP2J105K	1.0	39.5	30.0	18.5				
CF99MPP2J155K	1.5	38.0	32.0	20.0				
CF99MPP2J225K	2.2	47.5	33.5	21.5				
CF99MPP2J335K	3.3	58.0	34.5	22.0				
CF99MPP2J475K	4.7	59.0	35.0	23.0				
CF99MPP2J685K	6.8		42.0	30.0	13			
CF99MPP2J825K	8.2							
CF78MPP2J225K-F	2.2	外形寸法参照				0.001max. at 1k±100Hz	定格電圧×1.75Vdc (2~5sec)	5,000MΩmin. (at 20°C 100Vdc)
CF78MPP2J225K-S	2.2							

※許容電流特性については別途お問い合わせ下さい。

使用温度範囲: -40~+85°C