



特長

- 小型、軽量
- 漏洩電流が $10\mu\text{A}$ 以下 (250Vac、60Hz)

用途

- 医療機器、サイリスタ応用機器、通信機器(ファックス)、遊戯機器(ゲームマシン)、制御機器等
- SUP-Q□H-3シリーズ(被覆電線)



SUP-QH-E-3

SUP-QH-EP-3 SERIES

特長

- 小型、軽量

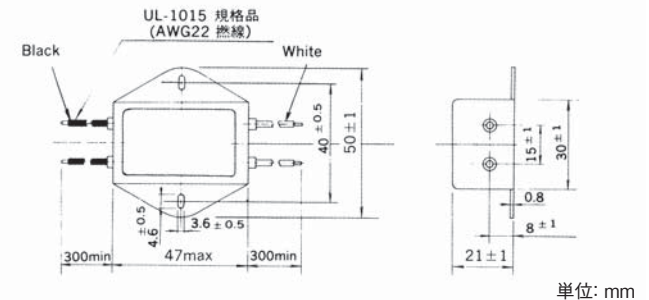
用途

- サイリスタ応用機器、通信機器(ファックス)、遊戯機器(ゲームマシン)、制御機器等
- SUP-Q□H-E(P)-3シリーズ(被覆電線)



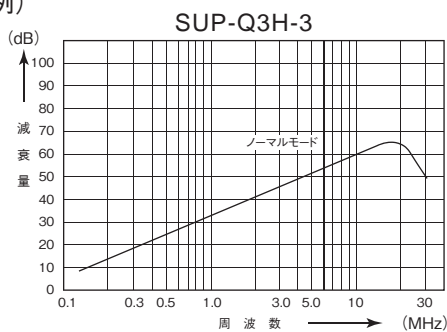
● 外形寸法

SUP-QH,QH-E,QH-EP共通

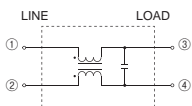


単位: mm

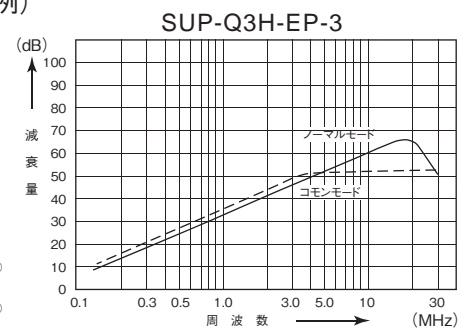
● 静特性(代表例)



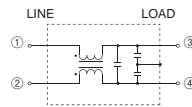
● 回路図



● 静特性(代表例)



● 回路図



定格電圧 250Vac

型名	定格電流 (A)	試験電圧	絶縁抵抗	漏洩電流 max.	電圧降下 max.	温度上昇 max.	使用温度範囲 (°C)	減衰特性		質量 typ. (g)
								ノーマルモード (MHz)	コモンモード (MHz)	
SUP-Q1H-3	1	端子・ケース間 2,000Vac 50/60Hz 60sec	端子間 1,000MΩmin	10μA (at 250Vac 60Hz)	0.6Vac	30K	-20~+55 (温度上昇を含む85°C)	2~30	-	51
SUP-Q3H-3	3							3~30		
SUP-Q6H-3	6		2~30	0.8~30				51		
SUP-Q1H-E(P)-3	1		3~30	2~30						
SUP-Q3H-E(P)-3	3		※3~30	※3~30				53		
SUP-Q6H-E(P)-3	6									

減衰量の保証値はノーマルモード40dB以上、コモンモード25dB以上(※20dB以上)です。