



サージラップフィルタ

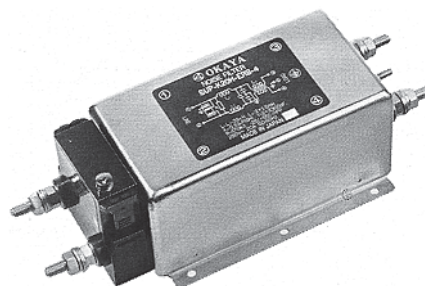
SUP-KH-ERB-4 SERIES

SURGE TRAP FILTER



特長

- コモンモード、ノーマルモード両方に対し、高減衰特性
- FCC Part.15、VCCI適用機種に最適
- 雷サージ、開閉サージ等に顕著な防止効果
- ノイズフィルタとサージアブソーバ(サージプロテクタユニット)を一体化
- 機器の耐圧試験時にサージプロテクタ(PWZ)を脱着可能
- サージプロテクタの劣化を確認できるモニターランプ付き
- ノイズマージン試験時にサージプロテクタをセットしたまま試験が可能
- サージ耐量が大きい(8×20 μs 100A)
- サージ耐圧が大きい(1.2×50 μs 12kV)
- 海外安全規格(UL)取得品

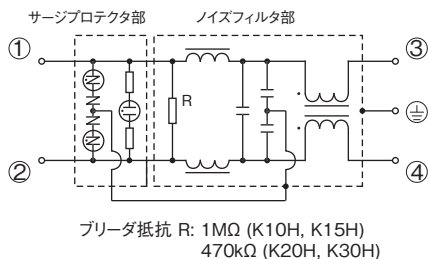


●SUP-K□H-ERB-4シリーズ(ネジ端子)

用途

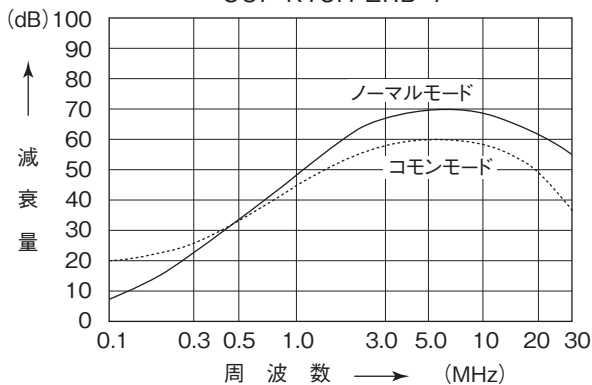
- 情報処理装置、制御機器、NC工作機器

回路図



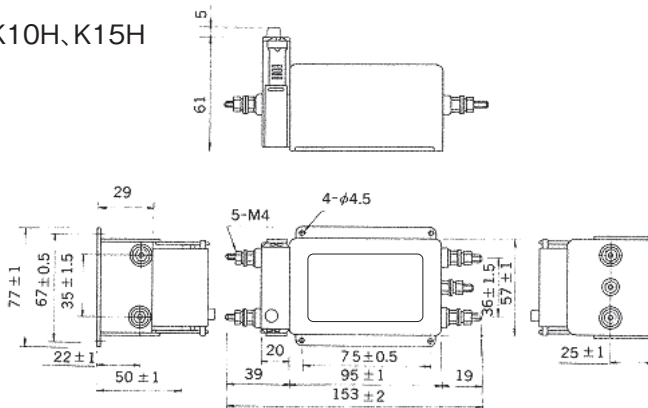
●静特性(代表例)

SUP-K15H-ERB-4

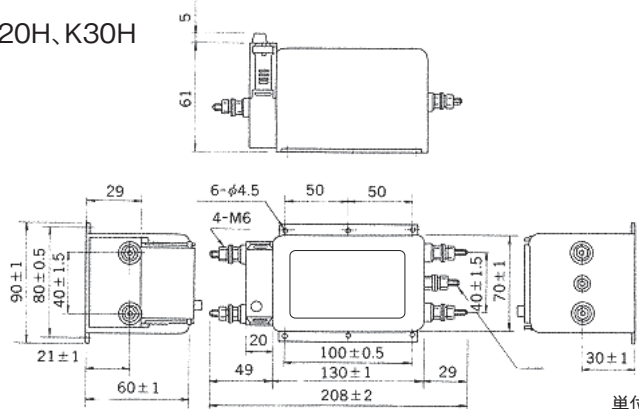


●外形寸法

K10H, K15H



K20H, K30H



単位: mm

■サージプロテクタ付きノイズフィルタ(一体)

型名	定格電圧 (Vac)	定格電流 (A)	サージ耐電圧	絶縁抵抗	漏洩電流 max.	電圧降下 max.	温度上昇 max.	使用温度範囲 (°C)	減衰特性		質量 typ. (g)
									ノーマルモード (MHz)	コモンモード (MHz)	
SUP-K10H-ERB-4P1	125	10	端子・ケース間 1.2×50μs 12kv	端子・ケース間 100MΩmin (at 100Vdc)	0.5mA (at 125Vac 60Hz)	1.5Vac	30K	-25~+55 (温度上昇を 含む85°C)	0.6~30	0.5~20	660
SUP-K15H-ERB-4P1		15							1.0~30	1.0~30	680
SUP-K20H-ERB-4P1		20							0.5~30	0.9~30	1,500
SUP-K30H-ERB-4P1		30							0.7~30	2.0~30	1,500
SUP-K10H-ERB-4P2	250	10	端子・ケース間 1.2×50μs 12kv	端子・ケース間 100MΩmin (at 100Vdc)	1.0mA (at 250Vac 60Hz)	1.5Vac	30K	-25~+55 (温度上昇を 含む85°C)	0.6~30	0.5~30	660
SUP-K15H-ERB-4P2		15							1.0~30	1.0~30	680
SUP-K20H-ERB-4P2		20							0.5~30	0.9~30	1,500
SUP-K30H-ERB-4P2		30							0.7~30	2.0~30	1,500

減衰量の保証値は30dB以上です。
ノイズフィルタの本体の形名は-4となります。又、本体の試験電圧保証値は右表となります。

試験電圧	端子間	端子・ケース間
	1,000Vac 50/60Hz 60sec	2,000Vac 50/60Hz 60sec