

特性

- 采用易布线的FASTON®端子
- 采用频率特性良好的铁氧体磁芯，实现了高衰减
- 完备的产品阵容（5、8、10、15、20A）
- 产品阵容包括选配的带DIN导轨型产品

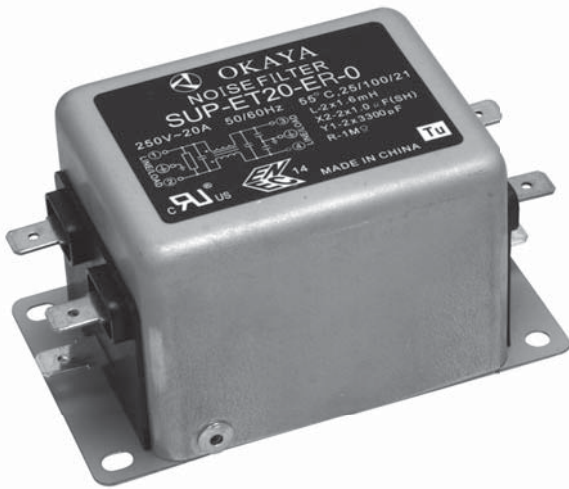
用途

- 信息处理装置、办公设备（复印机）、通讯设备（传真机）、各种控制设备



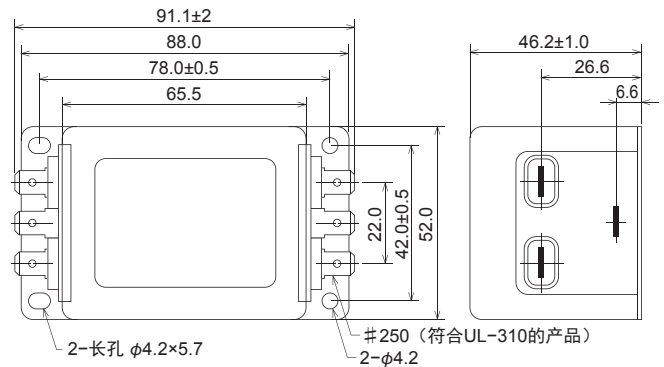
安全规格		File No.
UL	:UL-1283	E78644
cUL	:C22.2、No.8-M1986	
SEMKO	:EN60939	SE/0142-2

ENEC标志由加入ENEC协议的欧洲的国际认证机构（VDE、SEMKO、SEV、etc.）实施安全规格（EN）认证。

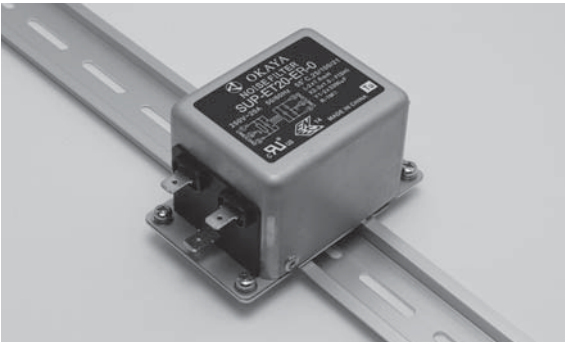


外形尺寸

5~20A全部为相同形状

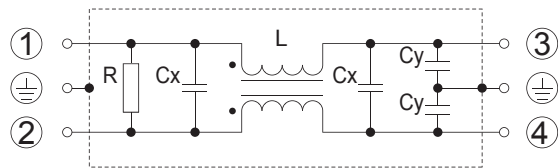


●安装DIN导轨型（选配品）

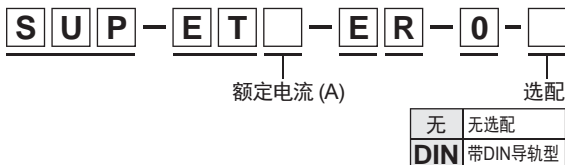


通用公差：±0.5
单位：mm

●电路图



●型号配置

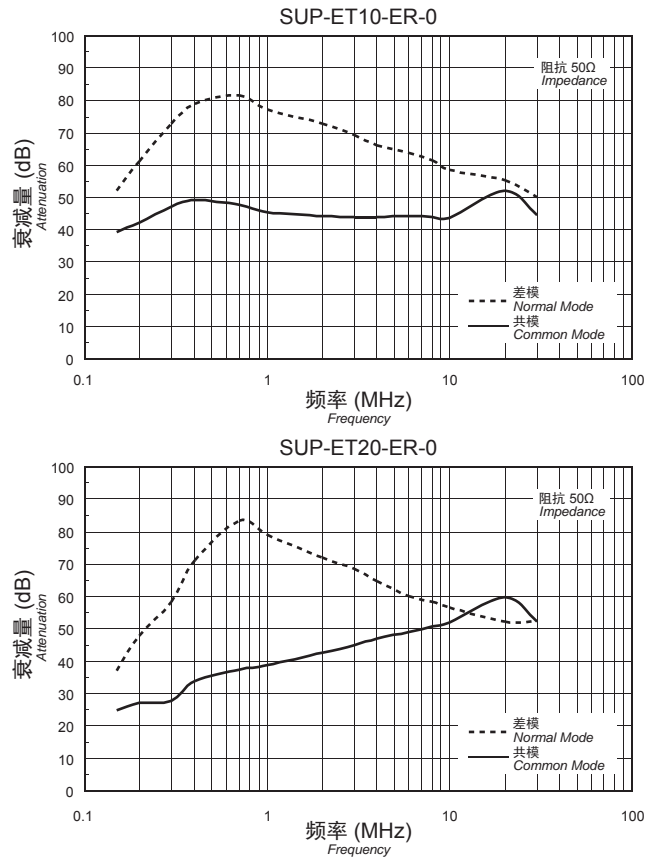
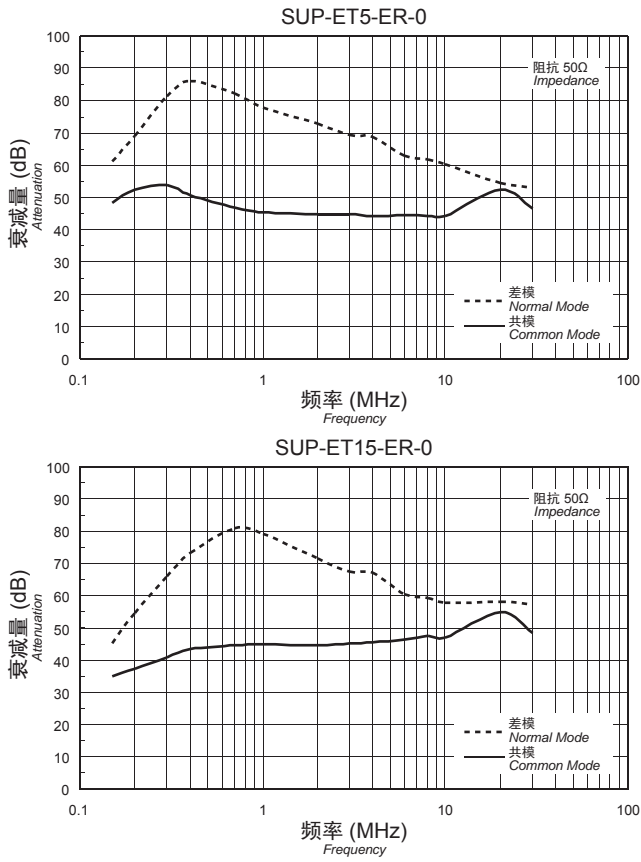


额定电压 **250Vac**

安全规格	型号	额定电流 (A)	测试电压	绝缘电阻	漏电流 max.	电压降低 max.	升温 max.	使用温度范围 (°C)	衰减特性		重量 typ. (g)
									差模 (MHz)	共模 (MHz)	
	SUP-ET5-ER-0	5	线对盒 1,500Vac 50/60Hz 60sec	线对盒 100MΩmin (at 500Vdc)	0.6mA (at 250Vac 60Hz)	1.0Vac	45K	-25~+55 (包括升温 在内100°C)	0.2~20	0.15~20	250
	SUP-ET8-ER-0	8								0.2~20	
	SUP-ET10-ER-0	10								0.5~20	
	SUP-ET15-ER-0	15								2.0~20	
	SUP-ET20-ER-0	20								2.0~20	

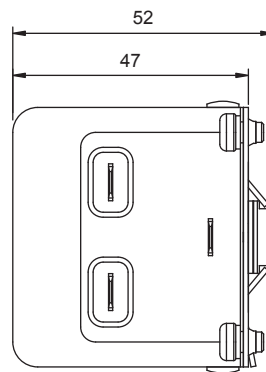
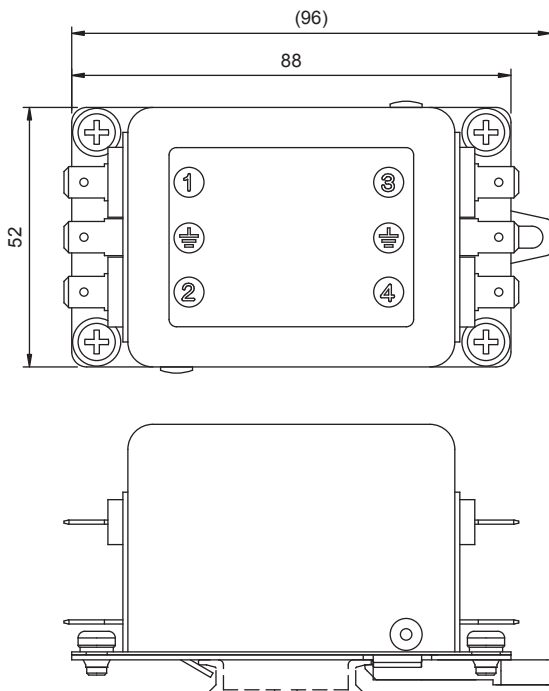


●静态特性（代表例）



●外形尺寸

安装DIN导轨型（选配品）



●DIN带导轨时的注意事项

仅靠通过DIN导轨的接地，可能无法获得适当的杂波衰减效果。此时请将杂波滤波器主体的FG用端子直接连接到接地端。

通用公差：±1.5
单位：mm