



ノイズフィルタ

3SUP-HQ-ER-6 SERIES

NOISE FILTER



特長

- 三相三線式、従来タイプの30%小型化
- 小型、軽量
- EN55011、クラスA対応

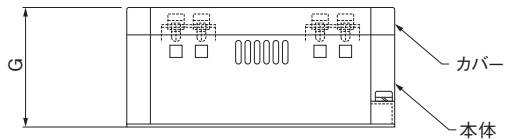
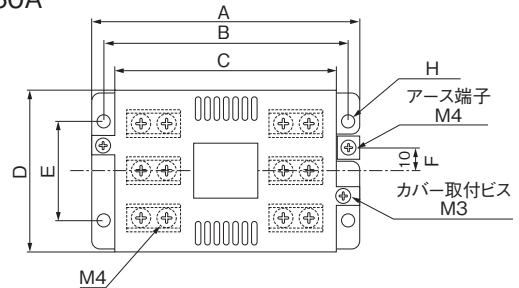


安全規格		File No.
UL	:UL-1283	E78644
cUL	:C22.2, No.8-M1986	
SEMKO	:EN60939	SE/0142-7

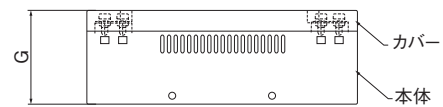
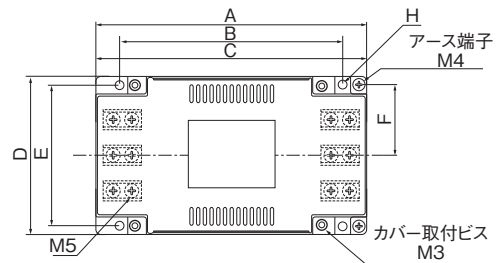
ENECマークは、ENEC協定に参加する欧州の国際認証機関 (VDE, SEMKO, SEV, etc.) によって、安全規格 (EN) を認証しています。

● 外形寸法

10~30A



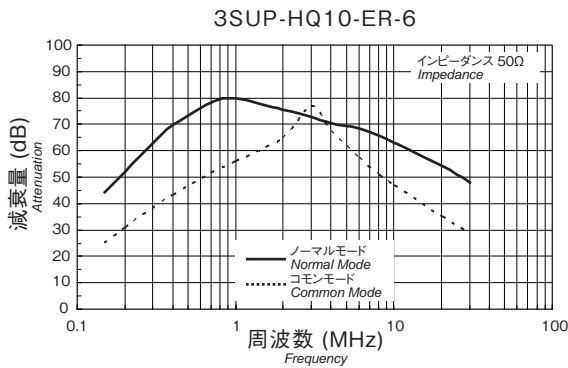
50A



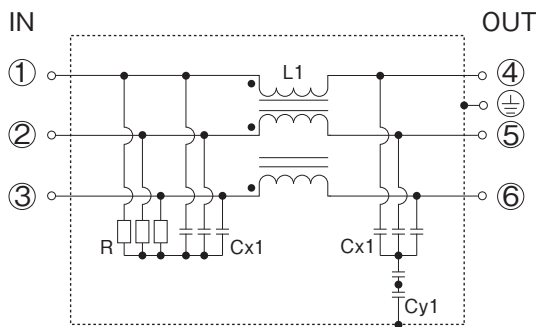
共通公差: +1.5
単位: mm

型名	外形寸法 (mm)							
	A	B	C	D	E	F	G	H
3SUP-HQ10-ER-6	115	105	95	70	43	10	52	5.5
3SUP-HQ20-ER-6	145	135	125	70	50	10	52	5.5
3SUP-HQ30-ER-6	145	135	125	70	50	10	52	5.5
3SUP-HQ50-ER-6	165	136	165	90	80	40	54	5.5

● 静特性 (代表例)



● 回路図



定格電圧 500Vac

安全規格	型名	定格電流 (A)	試験電圧	絶縁抵抗	漏洩電流 max.	電圧降下 max.	温度上昇 max.	使用温度範囲 (°C)	減衰特性		質量 typ. (g)
									ノーマルモード (MHz)	コモンモード (MHz)	
	3SUP-HQ10-ER-6	10	端子・GND間 2,000Vac 50/60Hz 60sec	端子・GND間 6,000MΩmin (at 500Vdc)	3.5mA (at 500Vac 60Hz)	1.0Vac	35K	-25~+50 (温度上昇を 含む85°C)	0.2~30	0.4~10	490
	3SUP-HQ20-ER-6	20									660
	3SUP-HQ30-ER-6	30									660
	3SUP-HQ50-ER-6	50									1,100

減衰量の保証値はノーマルモード35dB以上、コモンモード30dB以上です。