



特長

- 配線が容易な端子台を採用
- フェライトコアを使用した汎用タイプ
- 幅広いラインアップ(5~30A)
- 感電保護としてブリーダ抵抗を内蔵

用途

- サイリスタ応用機器、通信機器(ファックス)、遊戯機器(ゲームマシン)、各種制御機器等

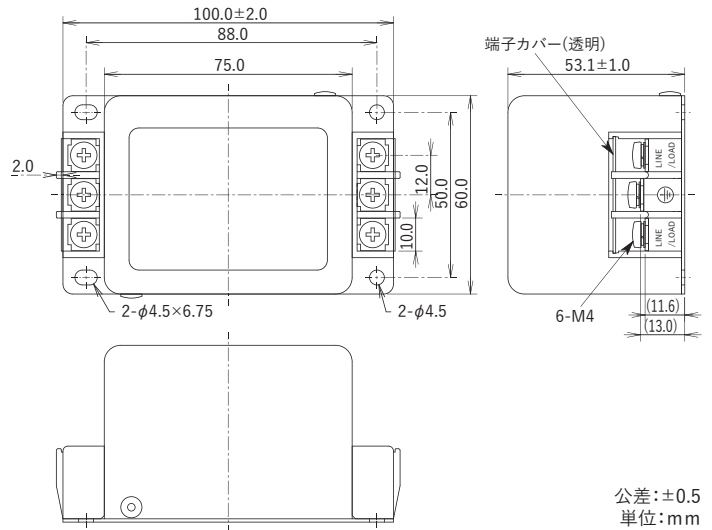


安全規格		File No.
UL	:UL-1283	E78644
cUL	:CSA C22.2 No.8	E78644
TÜV	:EN60939-3	R50006831

※ File No.は改定されている場合がありますので、認定書をご要望の際はお問い合わせください。

外形寸法

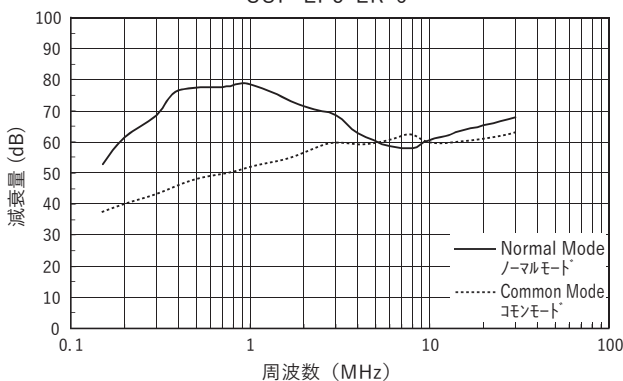
5~30A全て同一形状



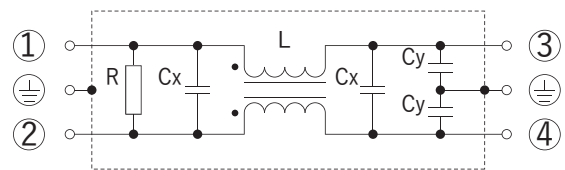
公差:±0.5
単位:mm

静特性(代表例)

SUP-EP5-ER-6



回路図(5~30A)



定格電圧 250Vac

安全規格	型名	定格電流(A)	試験電圧	絶縁抵抗	漏洩電流 max.	電圧降下 max.	温度上昇 max.	使用温度範囲(°C)	減衰特性		質量 typ.(g)
									ノーマルモード(MHz)	コモンモード(MHz)	
	SUP-EP5-ER-6	5	端子・ケース間 2,500Vac 50/60Hz 60sec	端子・ケース間 100MΩmin (at 500Vdc)	1mA (at 250Vac 60Hz)	1.0Vac	45K	-25~+55 (温度上昇を含む100°C)	0.15~30	0.3~20	450
	SUP-EP10-ER-6	10							0.2~30	0.4~20	
	SUP-EP15-ER-6	15							0.3~30	0.7~20	
	SUP-EP20-ER-6	20							0.3~30	2.0~30	
	SUP-EP30-ER-6	30							0.4~30	6.0~30	

減衰量の保証値はノーマルモード35dB以上、コモンモード30dB以上です。
医療機器及び低漏洩電流使用機器用として、漏洩電流が70μA以下(250Vac、60Hz)タイプもあります。