



特長

- 配線が容易な端子台を採用
- フェライトコアの磁性体を使用した汎用タイプ
- 幅広いラインアップ(5~30A)
- 感電保護としてブリーダ抵抗を内蔵

用途

- 情報処理装置、各種制御機器(エレベータ等)、事務機器

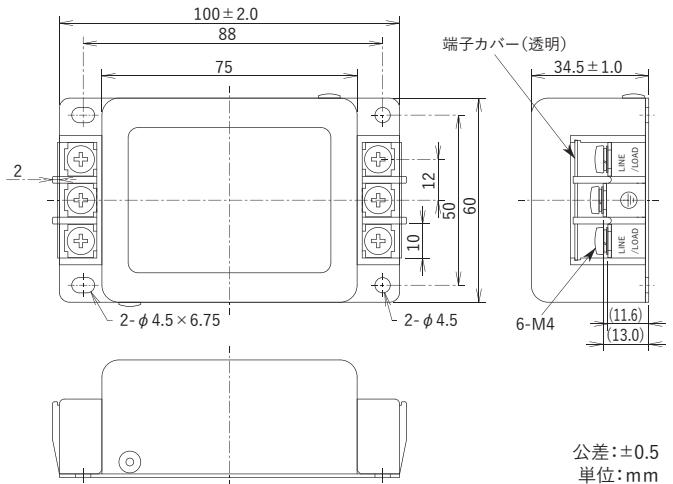


安全規格		File No.
UL	:UL-1283	E78644
cUL	:CSA C22.2 No.8	E78644
ENEC/SEMKO	:EN60939-3	SE-ENEC-2201228

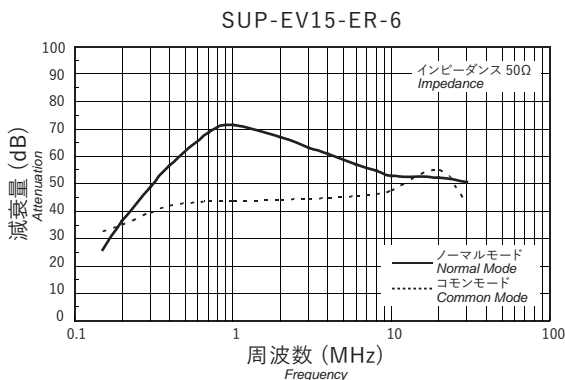
ENECマークは、ENEC協定に参加する欧州の国際認証機関(VDE, SEMKO, etc.)によって、安全規格(EN)を認証しています。
※ File No.は改定されている場合がありますので、認定書をご要望の際はお問い合わせください。

外形寸法

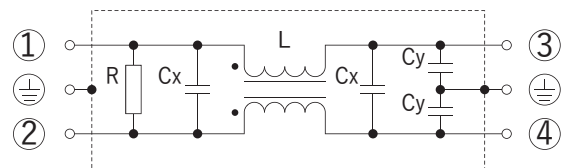
5~30A全て同一形状



●静特性(代表例)



●回路図(5~30A)



定格電圧 250Vac

安全規格	型名	定格電流 (A)	試験電圧	絶縁抵抗	漏洩電流 max.	電圧降下 max.	温度上昇 max.	使用温度範囲 (°C)	減衰特性		質量 typ.(g)
									ノーマルモード (MHz)	コモンモード (MHz)	
	SUP-EV5-ER-6	5	端子・ケース間 2,500Vac 50/60Hz 60sec	端子・ケース間 100MΩmin (at 500Vdc)	1mA (at 250Vac 60Hz)	1.0Vac	45K	-25~+55 (温度上昇を含む100°C)	0.3~20	0.15~20	300
	SUP-EV10-ER-6	10							0.5~20	0.2~20	
	SUP-EV15-ER-6	15							0.5~20	0.5~20	
	SUP-EV20-ER-6	20							0.6~20	0.5~20	
	SUP-EV30-ER-6	30							0.6~20	*1.0~20	

減衰量の保証値はノーマルモード35dB以上、コモンモード25dB以上(※20dB以上)です。
医療機器及び低漏洩電流使用機器用として、漏洩電流が70μA以下(250Vac、60Hz)タイプもあります。