



ノイズフィルタ

3SUPF-DE (80~300) SERIES

NOISE FILTER



特長

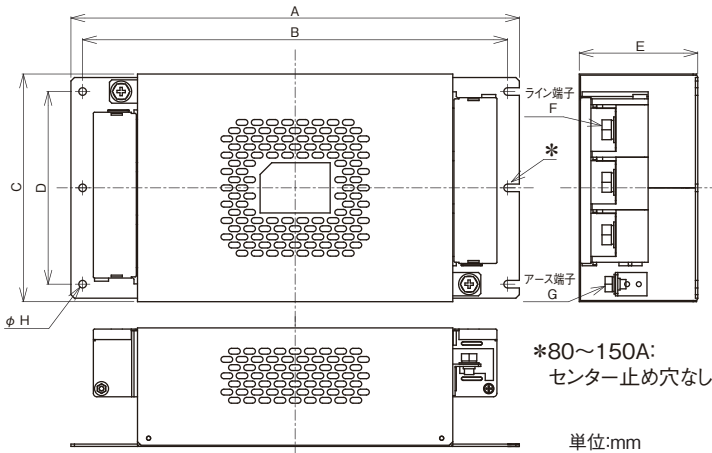
- 低背構造
- 三相三線式(250Vac)定格
- 接地(Y)コンデンサの静電容量が選択型

用途

- インバータ電源の1次側用、UPS、サーボを使用した工作機械



外形寸法



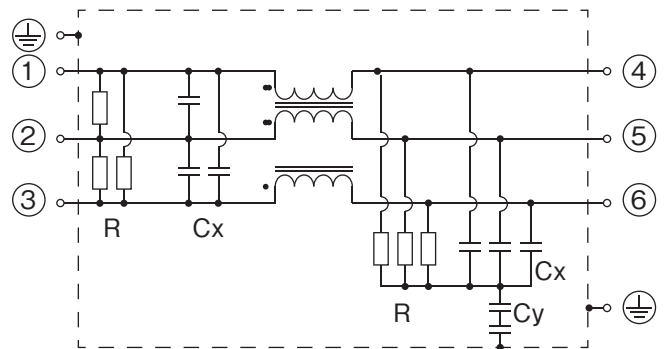
型名	外形寸法(mm)							
	A	B	C	D	E	F	G	H
3SUPF-DE80-F	273	257	160	135	85			6.5
3SUPF-DE100-F						M8	M6	
3SUPF-DE150-F	287	269	190		86			
3SUPF-DE200-F				165				
3SUPF-DE250-F	384	364	195		102	M10	M8	
3SUPF-DE300-F								



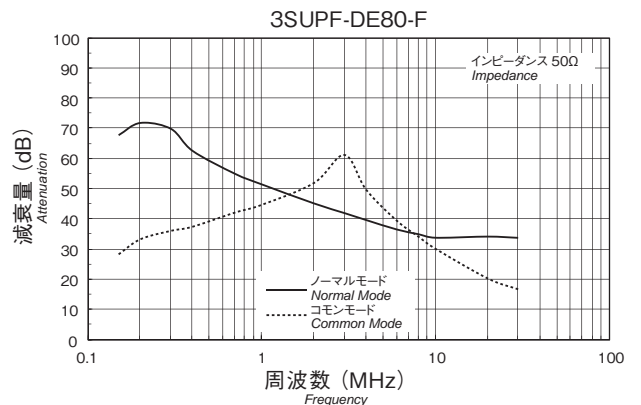
安全規格		File No.
UL	:UL-1283	E78644
cUL	:C22.2, No.8-M1986	
ENEC	:EN60939	SE/0142-35

ENECマークは、ENEC協定に参加する欧州の国際認証機関(VDE、SEMKO、SEV、etc.)によって、安全規格(EN)を認証しています。

回路図



静特性(代表例)



定格電圧 **250Vac**

安全規格	型名*1	定格電流 (A)	試験電圧*2	絶縁抵抗	漏洩電流*3 max.	電圧降下 max.	温度上昇 max.	使用温度範囲 (°C)	質量 typ. (kg)
	3SUPF-DE80-F	80	端子-ケース間 2,500Vac 50/60Hz 60sec	端子-ケース間 100MΩmin (at 500Vdc)	2.8mA (at 250Vac 60Hz)	1.0Vac	60K	-25~+50 (50~85°Cの場合 は電流軽減による)	4.2
	3SUPF-DE100-F	100							4.2
	3SUPF-DE150-F	150							6.0
	3SUPF-DE200-F	200							8.0
	3SUPF-DE250-F	250							8.0
	3SUPF-DE300-F	300							7.8

*1 標準タイプ *2 標準タイプの耐電圧 *3 標準タイプの漏洩電流