



特長

- 三相三線式(500Vac)定格
- コイルのインダクタンス、接地(Y)コンデンサの静電容量が選択型

用途

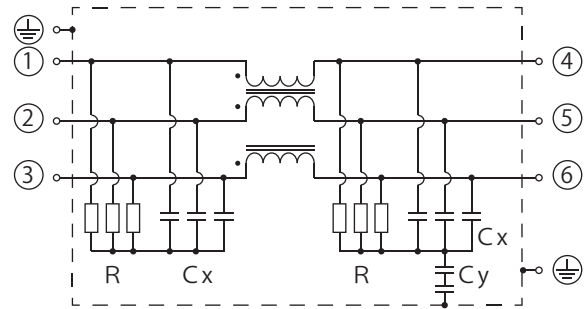
- インバータ電源の1次側用、UPS、サーボを使用した工作機械



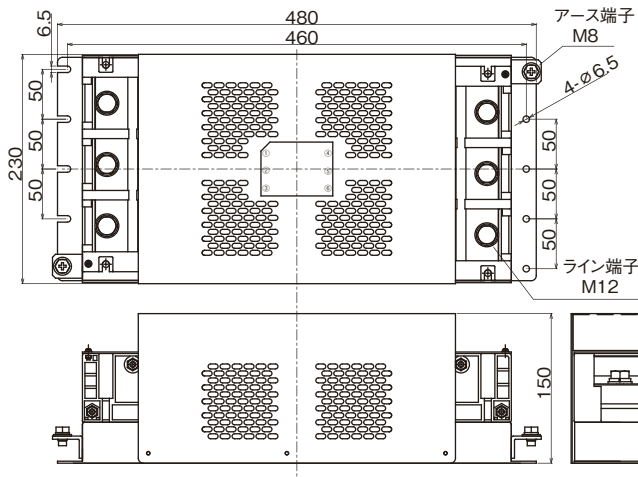
安全規格		File No.
UL	:UL-1283	E78644
cUL	:C22.2, No.8-M1986	
ENEC	:EN60939	SE/0142-35

ENECマークは、ENEC協定に参加する欧州の国際認証機関(VDE、SEMKO、SEV、etc.)によって、安全規格(EN)を認証しています。

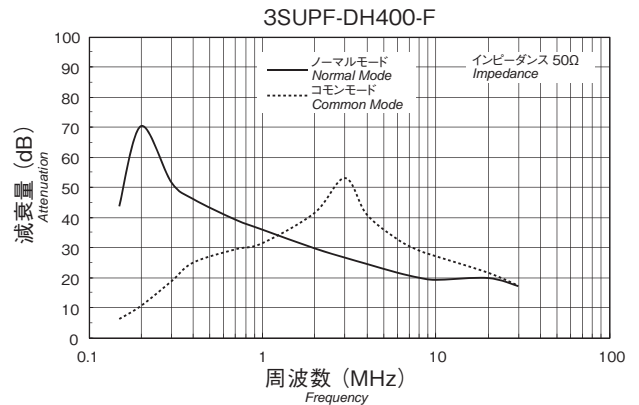
●回路図



●外形寸法



●静特性(代表例)



単位:mm

定格電圧 **500Vac**

安全規格	型名*1	定格電流 (A)	試験電圧*2	絶縁抵抗	漏洩電流*3 max.	電圧降下 max.	温度上昇 max.	使用温度範囲 (°C)	質量 typ. (kg)
	3SUP□-DH400-F	400	端子-ケース間 2,500Vac 50/60Hz 60sec	端子-ケース間 100MΩmin (at 500Vdc)	5.5mA (at 500Vac 60Hz)	1.0Vac	50K	-25~+50 (50~85°Cの場合は 電流軽減による)	10.5

□...F:フェライト、H:ハイ-μ