

特性

- 三相三线式（250Vac额定）
- 线圈的电感、接地（Y）电容器的静电容量为选择型

用途

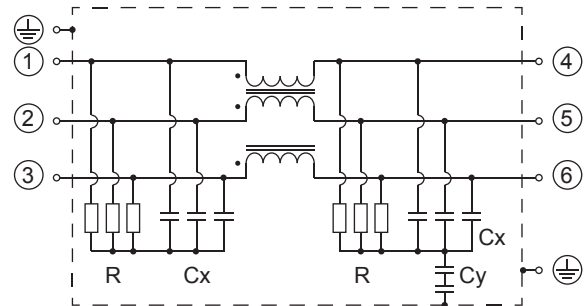
- 变频器电源的1次侧用、UPS、带伺服设备的机床



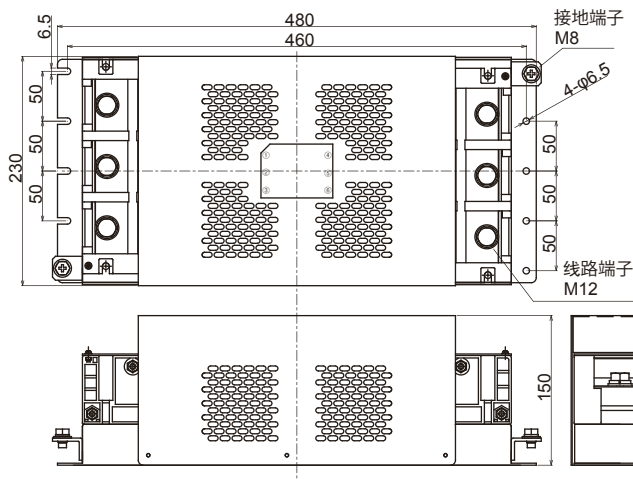
安全规格		File No.
UL	:UL-1283	E78644
cUL	:C22.2, No.8-M1986	
ENEC	:EN60939	SE/0142-35

ENEC标志由加入ENEC协议的欧洲的国际认证机构（VDE、SEMKO、SEV、etc.）实施安全规格（EN）认证。

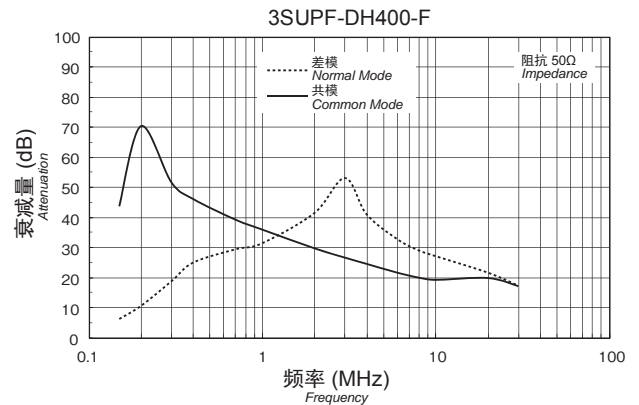
●电路图



●外形尺寸



●静态特性（代表例）



单位：mm

额定电压 **500Vac**

安全规格	型号*1	额定电流 (A)	测试电压*2	绝缘电阻	漏电流*3 max.	电压降低 max.	升温 max.	使用温度范围 (°C)	重量 typ. (kg)
	3SUP□-DH400-F	400	线对盒 2,500Vac 50/60Hz 60sec	线对盒 100MΩmin (at 500Vdc)	5.5mA (at 500Vac 60Hz)	1.0Vac	50K	-25~+50 (为50~85°C时 通过降低电流)	10.5

□···F：铁氧体、H：超微纳米结晶材