

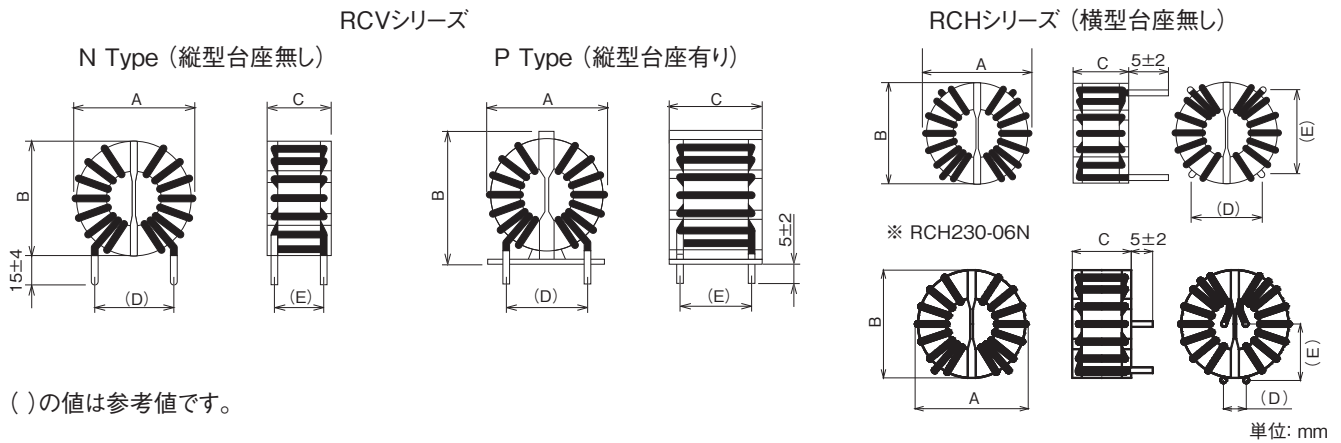
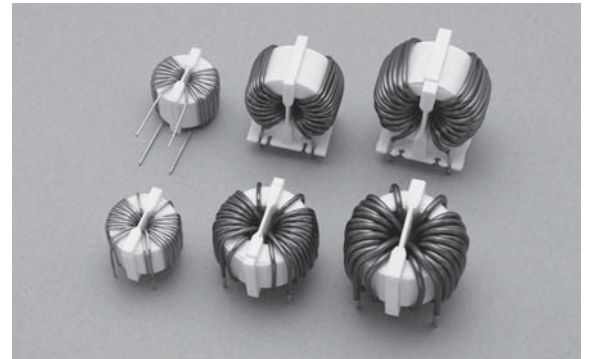
特長

- 小型で高性能の優れたフェライトコアを採用
- 小電流から大電流まで豊富な品揃え

用途

- 電源ラインと信号ラインの伝導ノイズ対策
- 事務機器、インバータ応用機器からの発生ノイズ防止
- CISPR、VCCI等のノイズ規制対策

外形寸法



定格電圧 **250Vac**

| 型名 | 定格電流 (A) | インダクタンス値 min. (mH) | 直流抵抗 max. (mΩ) | 外形寸法 (mm)※ | | | | | 線径 (φ mm) | 温度上昇 max. | 使用温度範囲 (°C) | 質量 typ. (g) |
|-------------|----------|--------------------|----------------|------------|--------|--------|----|-----|-----------|-----------|---------------------------|---------------------------|
| | | | | A max. | B max. | C max. | D | E | | | | |
| RCV103-10N | 3 | 1.0 | 70 | 17 | 17 | 15 | 7 | 11 | 0.6 | 40K | -25~+65 (温度上昇を含む105°C) | 6 |
| RCV105-10N | 5 | | 2.0 | 55 | 25 | 24 | 19 | 10 | 16 | 0.8 | 50K | -25~+55 (温度上昇を含む105°C) |
| RCV110-10N | | 10 | 1.0 | 25 | 34 | 34 | 23 | 16 | 20 | 1.3 | 55K | -25~+75 (温度上昇を含む130°C) |
| RCV110-10P | 35 | | | | | 18 | | 16 | | | | |
| RCV115-07N | 15 | 0.7 | 9 | 34 | 27 | 16 | 20 | 1.5 | | | | |
| RCV115-07P | | | | | | 35 | 18 | | 16 | | | |
| RCV115-16N | | 1.6 | 15 | 37 | | 37 | 23 | 25 | 1.7 | | | |
| RCV115-16P | | | | | | 38 | 20 | 22 | | | | |
| RCV120-12N | 20 | 1.2 | 14 | 39 | 39 | 29 | 23 | 25 | 2.0 | 60K | -25~+70 (温度上昇を含む130°C) | 70 |
| RCV120-12P | | | | | 40 | | 20 | 22 | | | | |
| RCV125-07N | 25 | 0.7 | 7 | 41 | 41 | 30 | 23 | 25 | 2.3 | 55K | -25~+75 (温度上昇を含む130°C) | 72 |
| RCV125-07P | | | | | 42 | | 12 | 22 | | | | |
| RCV130-06N | 30 | 0.6 | 5 | 65 | 65 | 40 | 25 | 35 | 3.2 | 40K | -25~+90 (温度上昇を含む130°C) | 210 |
| RCH203-10N | 3 | 1.0 | 70 | 17 | 17 | 15 | 11 | 12 | 0.6 | | -25~+65 (温度上昇を含む105°C) | |
| RCH205-10N | 5 | | | | | | | | | 2.0 | 55 | 25 |
| RCH210-10N | | 10 | 1.0 | 25 | 34 | 34 | 23 | 21 | 22 | 1.3 | 55K | -25~+75 (温度上昇を含む130°C) |
| RCH215-07N | 15 | 0.7 | 10 | 37 | 37 | 27 | | | 1.5 | | | |
| RCH215-16N | | 1.6 | 15 | 37 | 37 | 27 | | | 1.7 | 61 | | |
| RCH220-12N | 20 | 1.2 | 14 | 39 | 39 | 29 | 23 | 25 | 2.0 | 60K | -25~+70 (温度上昇を含む130°C) | 70 |
| RCH225-07N | 25 | 0.7 | 7 | 41 | 41 | 30 | | | 2.3 | | | |
| RCH230-06N※ | 30 | 0.6 | 5 | 65 | 65 | 40 | 18 | 28 | 3.2 | 40K | -25~+90 (温度上昇を含む130°C) | 205 |