



SR2□□□C-D30S-L12 SERIES

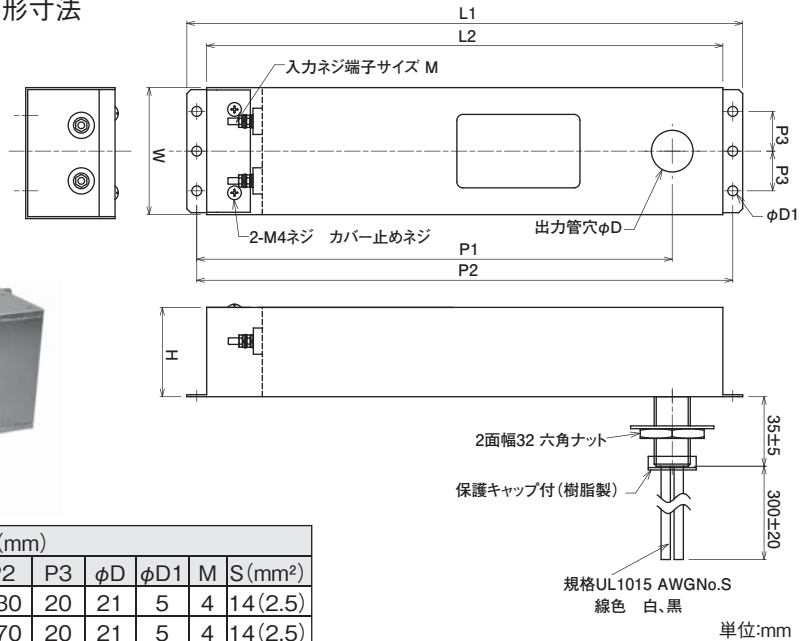
●外形寸法

特長

- 非磁性体ケース、小型サイズ
- 低漏洩電流

用途

- 病院内MRI検査室ノイズシールド
- 研究機関MRI装置設置室



型名	外形寸法(mm)										
	L1	L2	W	H	P1	P2	P3	φD	φD1	M	S(mm <sup>2</sup> )
SR2005C-D30S-L12	240	220	66	40	199.5	230	20	21	5	4	14(2.5)
SR2010C-D30S-L12	280	260	66	45	239.5	270	20	21	5	4	14(2.5)
SR2020C-D30S-L12	280	260	66	45	239.5	270	20	21	5	4	12(3.5)
SR2030C-D30S-L12	280	260	66	45	239.5	270	20	21	5	5	10(5.5)

定格電圧 **250Vac**

型名	定格電流 (A)	試験電圧	絶縁抵抗	漏洩電流 max. at 100Vac 50Hz	使用温度範囲 (°C)	減衰特性
SR2005C-D30S-L12	5	端子-アース間 1,500Vdc 60sec	端子-アース間 500Vdc 100MΩ以上 60sec	1.2mA	-20~+50	500kHz~200MHz 100dB以上
SR2010C-D30S-L12	10					
SR2020C-D30S-L12	20					
SR2030C-D30S-L12	30					

SR2□□□C-P48F SERIES

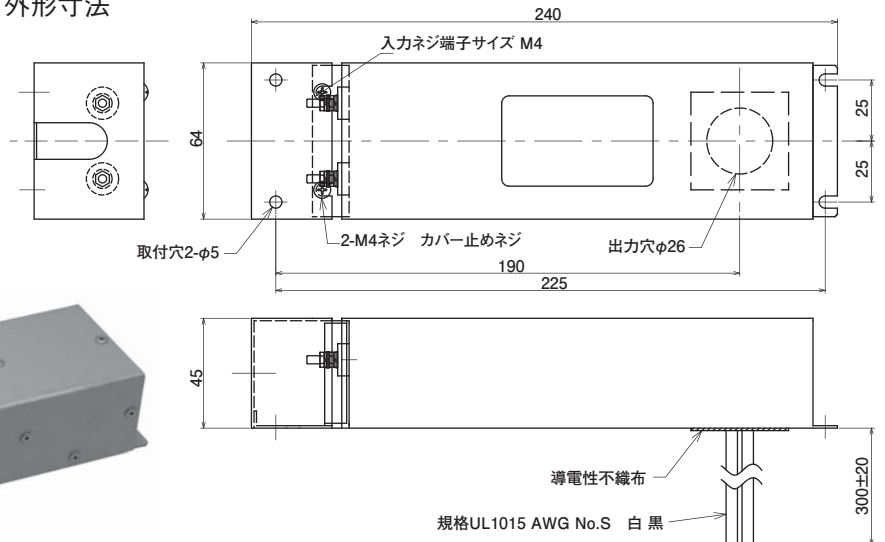
●外形寸法

特長

- 磁性体ケース
- 低漏洩電流
- 小型サイズ

用途

- 脳波検査室ノイズシールド
- 筋電図検査室ノイズシールド
- 手術室ノイズシールド



定格電圧 **250Vac**

型名	定格電流 (A)	試験電圧	絶縁抵抗	漏洩電流 max. at 100Vac 50Hz	使用温度範囲 (°C)	減衰特性	外形寸法 (mm)	
							S(mm <sup>2</sup> )	
SR2005C-P48F	5	端子-アース間 1,000Vdc 60sec	端子-アース間 500Vdc 100MΩ以上 60sec	6mA	-20~+50	500kHz ~30MHz 80dB以上	14(2.5)	
SR2010C-P48F	10						14(2.5)	
SR2020C-P48F	20						12(3.5)	
SR2030C-P48F	30						10(5.5)	