



特長

- 非磁性体ケース、小型サイズ
- 低漏洩電流
- LED照明にも対応

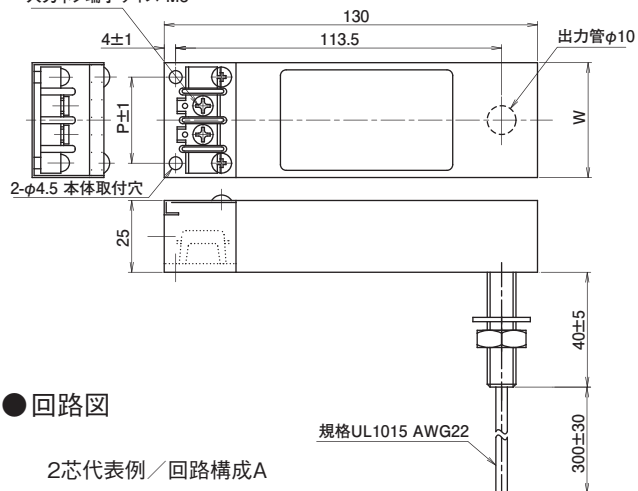
用途

- 医療用ノイズシールド(MRI検査室、脳波及び筋電検査室、手術室、研究機関MRI装置設置室)
- 火災報知器(感知器)、スピーカー(非常放送スピーカー含む)、酸素モニター、インターホン、LED照明等

外形寸法

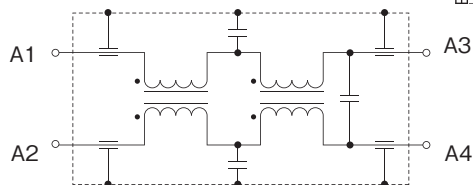
SL2002B-B20SP
SL2004B-B20SP

入力ネジ端子サイズ M3



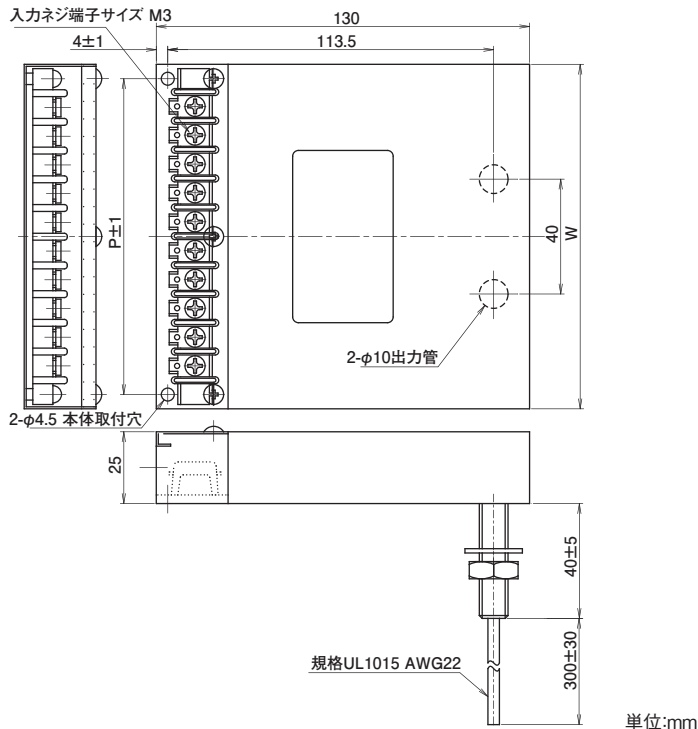
回路図

2芯代表例/回路構成A



SL2006B-B20SP
SL2008B-B20SP
SL2010B-B20SP

入力ネジ端子サイズ M3



単位:mm

型名	芯数	外形寸法(mm)		回路数、回路構成、端子、配線色						出力管
		W	P	回路数	回路構成	端子	配線色	端子	配線色	
SL2002B-B20SP	2	40	30	1	A	A1-A3	茶	A2-A4	赤	1-φ10
SL2004B-B20SP	4	60	50	2	A,B	B1-B3	橙	B2-B4	黄	1-φ10
SL2006B-B20SP	6	80	70	3	A,B,C	配線色:白 マーカ-による識別表示			2-φ10	
SL2008B-B20SP	8	100	90	4	A,B,C,D				2-φ10	
SL2010B-B20SP	10	120	110	5	A,B,C,D,E				2-φ10	

定格電圧 125Vac / Vdc

型名	定格電流(A)	試験電圧	絶縁抵抗	漏洩電流 max. at 125Vac 60Hz (DC接続では漏洩電流0mA)	使用温度範囲(°C)	減衰特性
SL2002B-B20SP	1	端子-アース間 250Vdc 60sec	端子-アース間 125Vdc 20MΩ以上 60sec	10mA	-20~+50	500kHz~1GHz 100dB以上
SL2004B-B20SP	1			20mA		
SL2006B-B20SP	1			30mA		
SL2008B-B20SP	1			40mA		
SL2010B-B20SP	1			50mA		

奇数(3芯)フィルタについては別途お問い合わせください。