



サージラップフィルタ

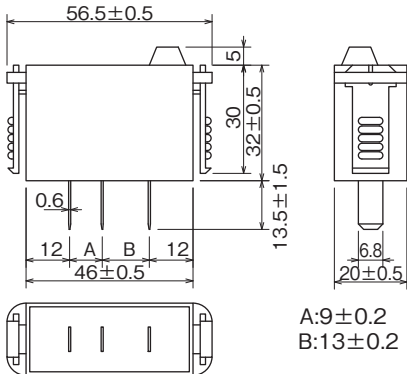
R・A・V-PWZ・QWZ SERIES

SURGE TRAP FILTER



●外形寸法

R・A・V-PWZ Series



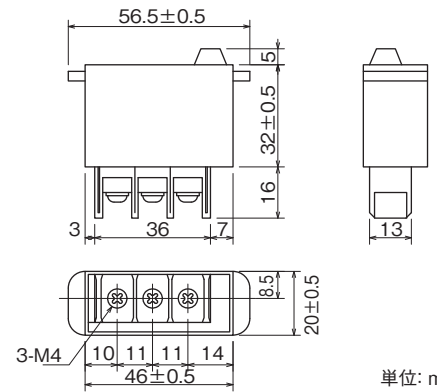
単位: mm



安全規格		File No.
UL	:UL-1449	E143446

●外形寸法

R・A・V-QWZ Series



単位: mm

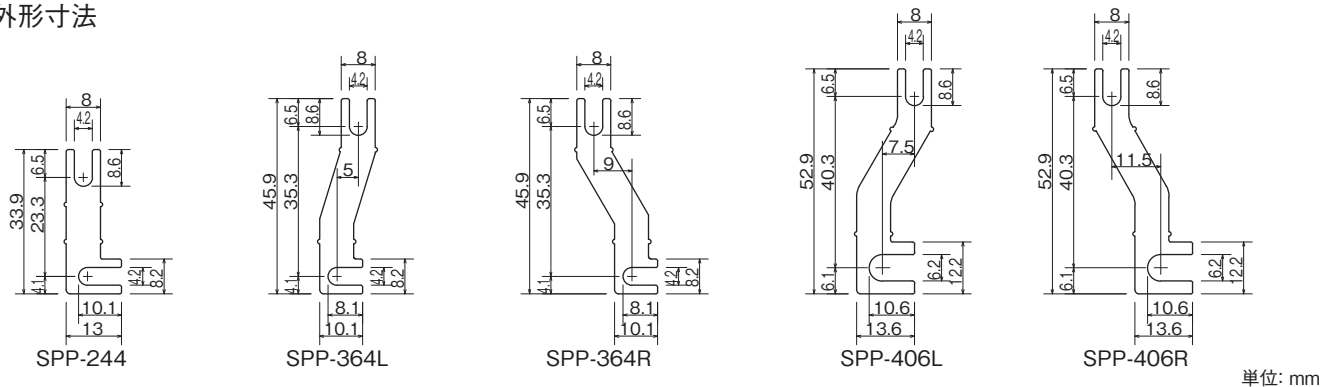
■サージプロテクタ部(ユニット)

安全規格	形名	クランプ電圧 (V) ±10%	サージ耐量 8/20μs (A)	応答速度 (nS)	静電容量 (pF) max.	最大許容回路電圧 (Vac)	重畳インパルス耐量				
							重畳電源 (Vac)	ノイズ幅	インパルス電圧 ⊕⊖	印加時間	質量 (g)
UL	R・A・V-401PWZ 1,2- $\frac{1}{2}$	403	1,000	50	100	145	135	1μs	2,000V	1.5Hr max.	46
	R・A・V-781PWZ 1,2- $\frac{1}{2}$	783			50	300	270				48
	R・A・V-401QWZ 1,2- $\frac{1}{2}$	403			100	145	135				52
	R・A・V-781QWZ 1,2- $\frac{1}{2}$	783			50	300	270				55

※ノイズマージンテストを行う場合は、サージプロテクタを取りはずす必要はありません。QWZプロテクタは、当社ノイズフィルタ(EH、PH、GH、JH)に装着できます。装着の際は下記の取付金具をご使用下さい。

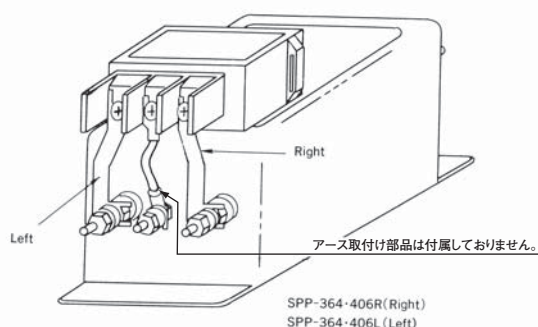
■取付金具

●外形寸法



単位: mm

●取付け参考図



適応機種	部品番号		
	SPP-244	SPP-364R-L	SPP-406R-L
SUP-E□H-EP (5~20A)	○		
SUP-G□H-EPR-4 (5, 10A)	○		
SUP-G□H-EPR-4 (15, 20A)		○	
SUP-J□H-ER-4 (10, 15A)		○	
SUP-J□H-ER-4 (20, 30A)			○

※オプションとして、各社ノイズフィルタに適合した取付け金具を用意しておりますので、別途ご相談ください。