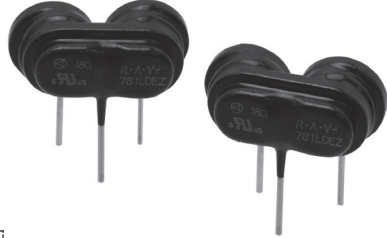


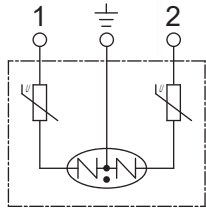


● R·A·V-LDEZ系列

用于办公设备、测量仪器、控制器、焊接设备等
的电路板贴装型浪涌保护器

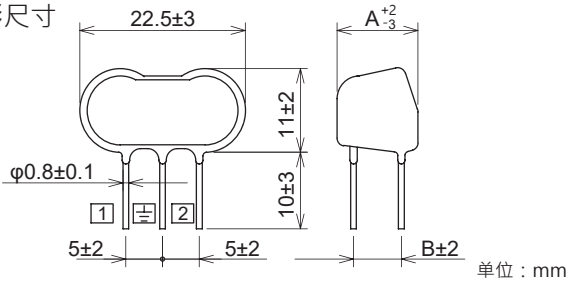


● 电路图



型号	尺寸 (mm)	
	A	B
401LDEZ	11	6.5
781LDEZ	12	7.5

● 外形尺寸

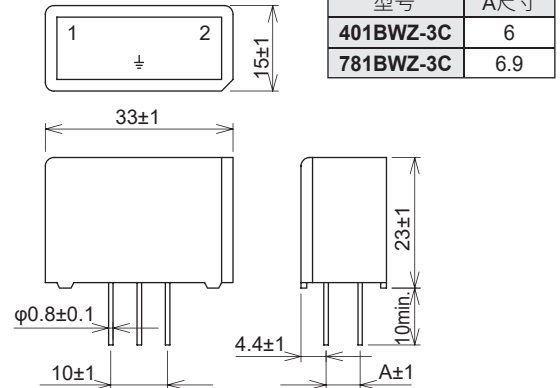


安全规格		File No.
UL	:UL1449	E322107
cUL	:C22.2 No.269.5	

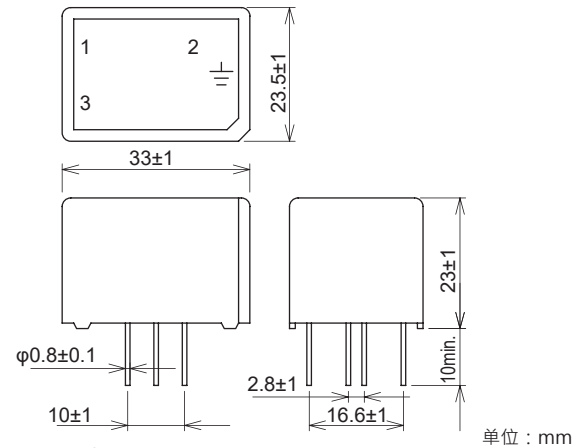
※ File No.可能已经修改，您需要认证书时请进行咨询。

● 外形尺寸

BWZ-3C系列



BXZ-3C系列

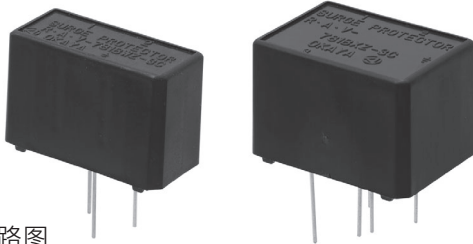


● R·A·V-BWZ、BXZ-3C

用于通用变频器、数控设备、焊接设备等
的浪涌保护器

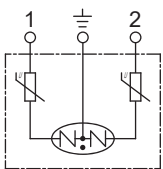
BWZ-3C系列

BXZ-3C系列

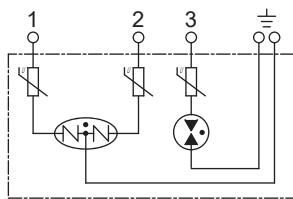


● 电路图

R·A·V-BWZ-3C



R·A·V-BXZ-3C



● 印制电路板开孔位置及尺寸

LDEZ, BWZ-3C

BXZ-3C

注) BXZ-3C型的 端子独立，因此请在电路板上让 端子短路。

型号	尺寸 (mm)			
	a	b	c	φ
401LDEZ	6.5	10	-	1.2*
781LDEZ	7.5			
401BWZ-3C	6	10	-	1.2*
781BWZ-3C	6.9			
781BXZ-3C	16.6	2.8		

单位: mm

※参考值

电学特性

安全规格	型号	电路电压 50/60Hz	最大容许 电压 (V)	钳位电压 (V) ±10%	脉冲电流耐受 8/20μs (A)	脉冲电压耐受 1.2/50μs (V)	静电容量 (pF) ※	重量 约 (g)
UL cUL	R·A·V-401LDEZ	单相	AC125V	145	403	1,000	100	5
	R·A·V-781LDEZ	单相	AC250V	300	783		50	6
	R·A·V-401BWZ-3C	单相	AC125V	145	403	2,500	100	17
	R·A·V-781BWZ-3C	单相	AC250V	300	783		50	18
	R·A·V-781BXZ-3C	三相	AC250V					27

※参考值

使用温度范围: -20 ~ +70°C