



特長

- 小型形状のSPD
- AC耐電圧試験に対応可能
- インパルス電流耐量8/20 $\mu$ s-2kA  
コモン1.2/50 $\mu$ s(R=12 $\Omega$ )-15kVでも対応可能なSPD
- 欧州規格(TÜV)を取得
- LED防犯灯・街路灯に外付け設置で雷サージ対策するのに対応可能なSPD

用途

- LED照明の防犯灯、街路灯
- AC耐電圧試験を必要とする産業用電子機器



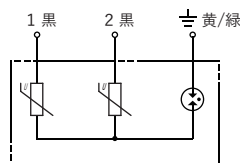
安全規格	File No.
TÜV :IEC60384-14	J9650111

※ File No.は改定されている場合がありますので、認定書をご要望の際はお問い合わせください。

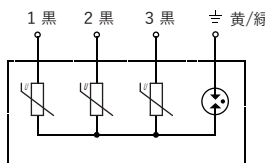


回路図

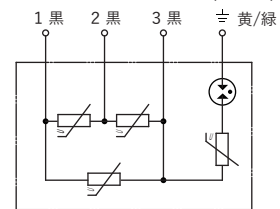
R・A・M-BWZ(LED)



R・A・M-BXZ(LED)

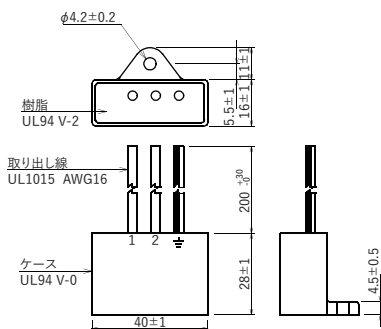


R・A・M-BUZ-N(LED)

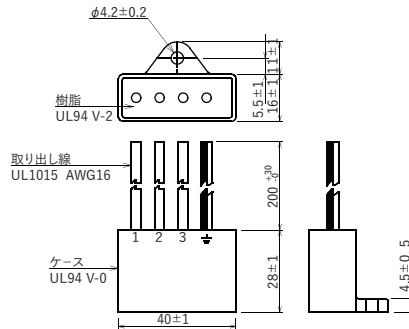


外形寸法

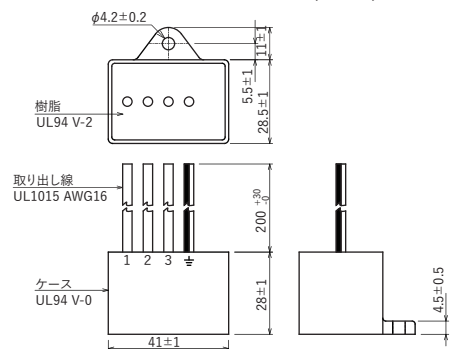
R・A・M-BWZ(LED)



R・A・M-BXZ(LED)



R・A・M-BUZ-N(LED)



単位: mm

電気的特性

安全規格	型名	定格電圧 (Vac) 50/60Hz	最大連続使用電圧 (Vac) 50/60Hz	バリスタ電圧 (V)±10%	直流放電開始電圧 Ez (V) +30% -20	インパルス電流耐量 8/20 $\mu$ s (A)	絶縁抵抗 IR (M $\Omega$ ) min. DC500V	AC耐圧試験 (Vac)			
—	R・A・M-242BWZ (LED)	1-2間	125	140	540	—	2,000	>1,000	—		
		1,2- $\text{⏏}$ 間	—	—	—	2,400			AC1,000V 60s AC1,250V 3s		
TUV Rheinland	R・A・M-302BWZ (LED)	1-2間	250	300	940	—	2,000	>1,000	—		
		1,2- $\text{⏏}$ 間	—	—	—	3,000			AC1,500V 60s		
	R・A・M-362BWZ (LED)	1-2間	250	300	940	—			2,000	>1,000	—
		1,2- $\text{⏏}$ 間	—	—	—	3,600					AC1,500V 60s AC1,800V 3s
R・A・M-362BXZ (LED)	1-2-3-1間	250	300	940	—	2,000	>1,000	—			
	1,2,3- $\text{⏏}$ 間	—	—	—	3,600			AC1,500V 60s AC1,800V 3s			
—	R・A・M-302BUZ-N (LED)	1-2-3-1間	250	300	470			—	2,000	>1,000	—
		1,2,3- $\text{⏏}$ 間	—	—	—			3,000			AC1,500V 60s

使用温度範囲: -20~+70°C