



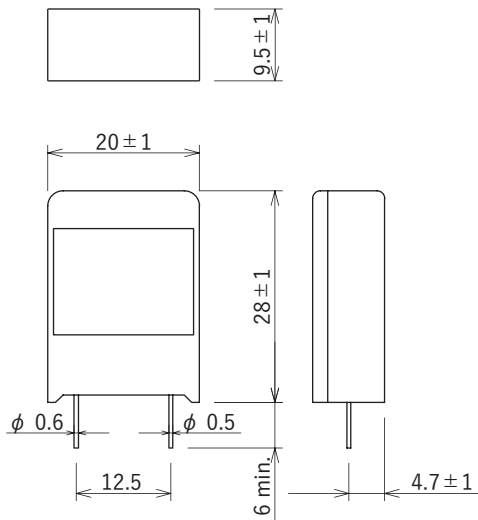
特長

- RA-V7シリーズにMOVを直列接続したサージプロテクタ
- 絶縁耐圧試験に対応

用途

- AC耐電圧試験を必要とする産業用電子機器

外形寸法

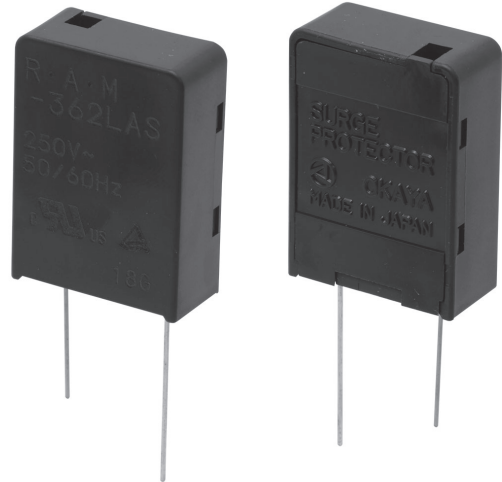


単位: mm

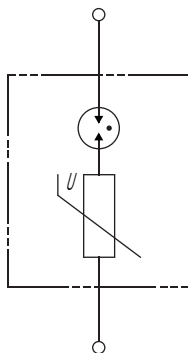


安全規格		File No.※
UL	:UL1449	E322107
cUL	:C22.2 No.269.5	

※ File No.は改定されている場合がありますので、認定書をご要望の際はお問い合わせください。



回路図



電気的特性

安全規格	型名	定格電圧 (Vac) 50/60Hz	最大連続 使用電圧 (Vac) 50/60Hz	直流放電開始電圧 Ez +30 % -20 %	インパルス 電流耐量 8/20μs (A)	絶縁抵抗 IR (MΩ) min.	耐圧試験	静電容量 1MHz (pF) max.
cUL US	R·A·M-242LAS	125	140	2,400V	2,000	10,000 (DC500V)	1,000V 60s, 1,250V 3s	2.0
	R·A·M-302LAS	250	300	3,000V			1,500V 60s	
	R·A·M-362LAS			3,600V			1,500V 60s, 1,800V 3s	

使用温度範囲: -40~+85°C