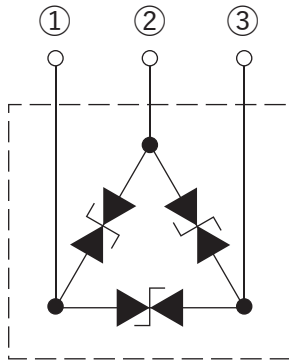
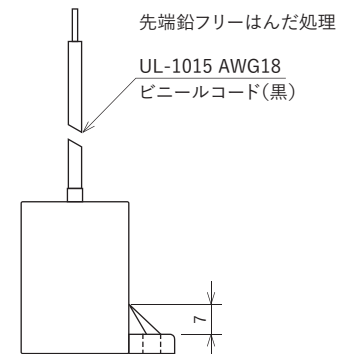
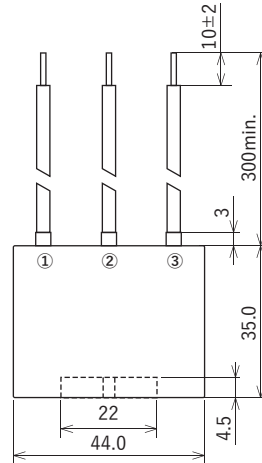
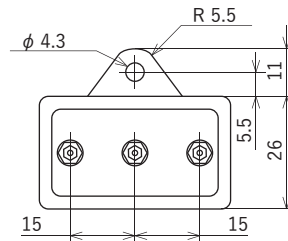


**● RSP-DCシリーズ**

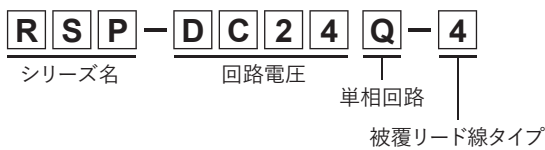
DC電源回路用のサージプロテクタで、誘導雷、静電気などから入力端子のドライバ、レシーバICを保護。

特長

- 急峻なサージに対し高速応答性を有している
- 動作時の内部抵抗が非常に小さい
- メサ型のチップを使用している為、インパルスに強い
- シリコンサージアブソーバの複合商品

**● 回路図****● 外形寸法**

単位: mm
公差: ±1.0

● 型名構成**電氣的特性**

型名	DC回路電圧 (V)	公称ブレイクダウン電圧 ±10%		最大使用電圧		定格ピークインパルス電流 1.2/50μs-8/20μs	
		V _{BR} (V)	I _T (mA)	V _{WM} (V)	I _R (μA)	I _{PPM} (A)	V _C (V)※
RSP-DC05Q-4	5	8.2	10	6.63	2,000	1,161	180
RSP-DC12Q-4	12	18.0	1	14.50	10	554	110
RSP-DC24Q-4	24	33.0		26.80		305	90
RSP-DC48Q-4	48	68.0		55.10		148	130
RSP-DC60Q-4	60	82.0		66.40		123	150

※ 定格ピークインパルス電流のV_Cは、コードインピーダンスによる電圧上昇分を含む。

※ コードインピーダンスによる電圧上昇を抑える為、接続時には可能な限りコード長を短くして取付ける。

用語説明 ・公称ブレイクダウン電圧(V_{BR}):アバランシェ電流が流れ始める電圧で、I_T(mA)通電電流時の端子間電圧
 ・最大使用電圧(V_{WM}):連続して端子間に印加できる最大電圧
 ・定格ピークインパルス電流:インパルス電流波形(8/20μs)を端子間に流せる電流値

使用温度範囲: -40~+85°C