



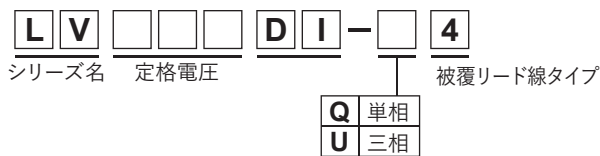
特長

- 故障時の短絡防止を目的とした、分離・表示によるフェールセーフ機能付きSPD
- IEC61643-11認証取得
- インパルス試験分類 JIS C 5381-11 クラスⅡ
- 単相・三相電源用の誘導雷対策
- 最大サージ耐量 8/20 μ s-5,000A
- 全経路が同一素子定数で構成され、線間/対地間を同一レベルで保護可能

用途

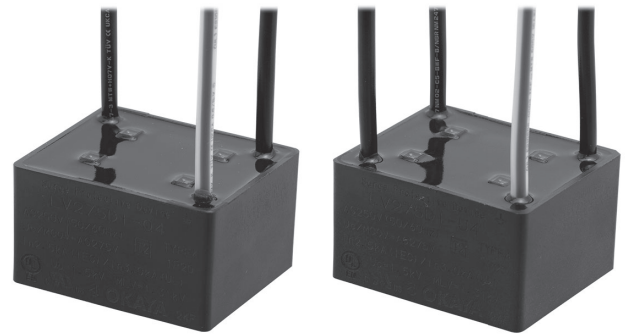
- 太陽光発電用パワーコンディショナ
- タッピングマシン、NC旋盤、各種工作機器
- 露光装置、洗浄装置、ICテスト
- 射出成形機、巻線機、実装機
- サーボアンプ
- 一般産業機器 等

●型名構成

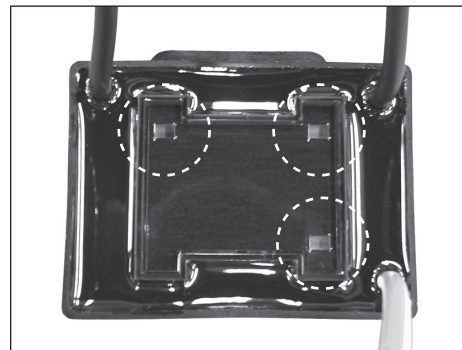


安全規格		File No.
UL	:UL1449	E322107
cUL	:C22.2 No.269.5	
UL-EU	:IEC/EN61643-11	

※ File No.は改定されている場合がありますので、認定書をご要望の際はお問い合わせください。



●分離器作動表示窓



グリーン：正常
 グリーン無し：故障

電気的特性

安全規格	型名	最大連続使用電圧 50/60Hz		DC動作開始電圧 (V) ±25%	電圧防護レベル (V)	公称放電電流 8/20 μ s (A)	最大放電電流 8/20 μ s (A)	インパルス電流寿命 8/20 μ s 1,000A
c	LV150DI-Q4	単相	AC150V	450	1,200	2,500	5,000	約500回
	LV275DI-Q4	単相	AC275V	800	1,500			
c	LV275DI-U4	三相		AC480V	1,400			
	LV480DI-Q4	単相						
	LV480DI-U4	三相						
	LV550DI-U4	三相	AC550V					

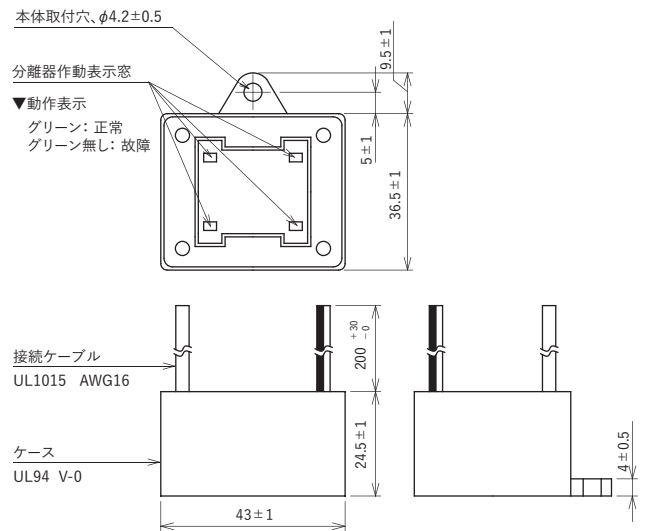
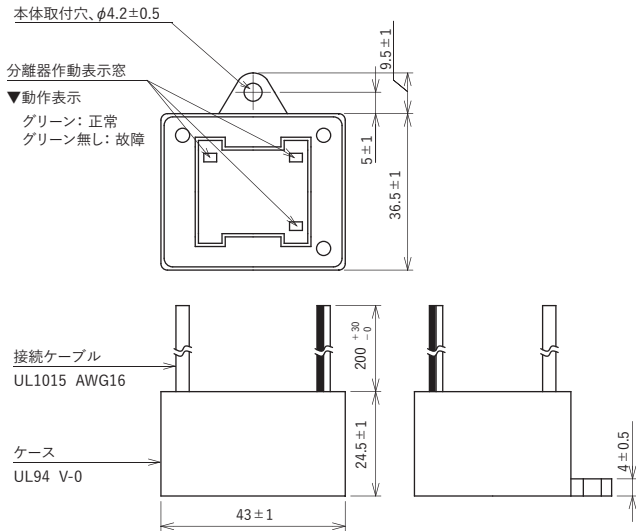
使用温度範囲：-40～+70°C



● 外形寸法

LV□□□DI-Q4(単相) シリーズ

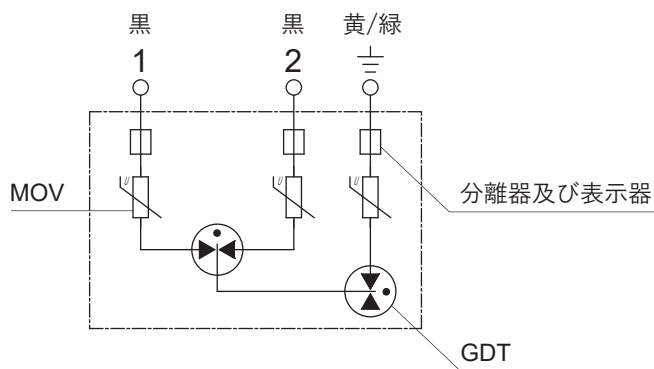
LV□□□DI-U4(三相) シリーズ



単位: mm

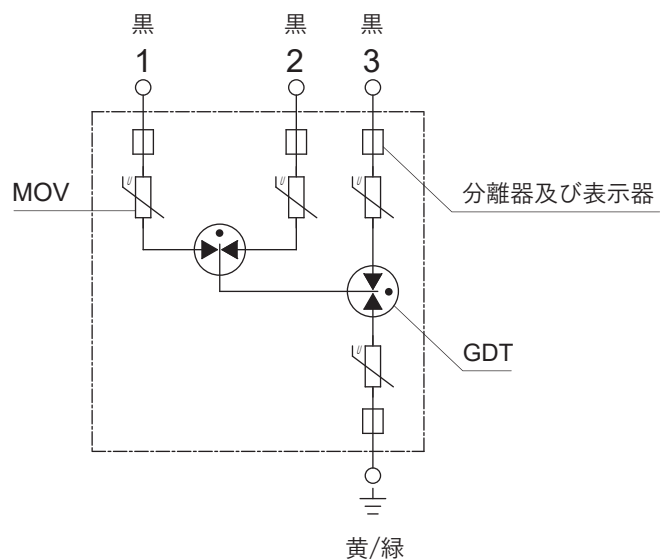
● 回路図

LV□□□DI-Q4シリーズ



GDT: ガス入り放電管
MOV: 金属酸化バリスタ

LV□□□DI-U4シリーズ



※ 接続ケーブル(黒色)は、各相どの箇所へ接続しても問題ありません。