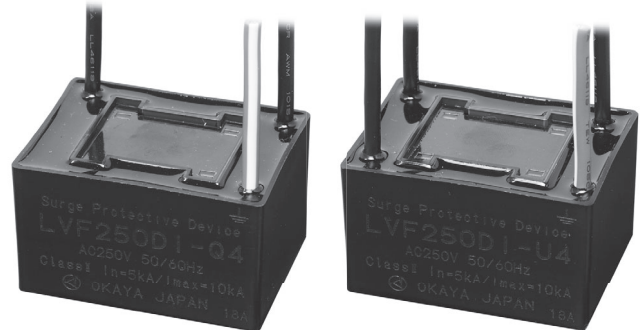




特長

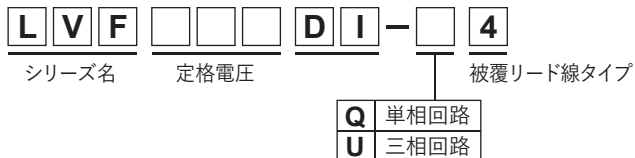
- 国土交通省 標準仕様書準拠
- インパルス試験分類 JIS C 5381-11 クラス II
公称放電電流 8/20 μ s-5,000A
最大放電電流 8/20 μ s-10,000A
- 故障時の短絡防止を目的とした、分離・表示によるフェールセーフ機能付きSPD
- 全経路が同一素子定数で構成され、線間/対地間を同一レベルで保護可能



用途

- 道路交通関係設備
- 太陽光発電用パワーコンディショナ 等

● 型名構成



● 分離器作動表示窓



グリーン：正常
グリーン無し：故障

電気的特性

型名	定格電圧 50/60Hz		DC動作 開始電圧 (V)±25%	電圧防護レベル (V)	公称放電電流 8/20 μ s (A)	最大放電電流 8/20 μ s (A)	インパルス 電流寿命 8/20 μ s 1,000A
LVF150DI-Q4	単相	AC150V	450	1,200	5,000	10,000	約500回
LVF250DI-Q4	単相	AC250V	700	1,500			
LVF250DI-U4	三相						
LVF300DI-Q4	単相	AC300V	1,000	2,000			
LVF300DI-U4	三相						
LVF480DI-Q4	単相	AC480V	1,400	2,500			
LVF480DI-U4	三相						

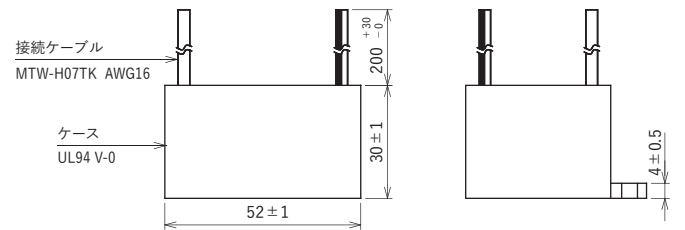
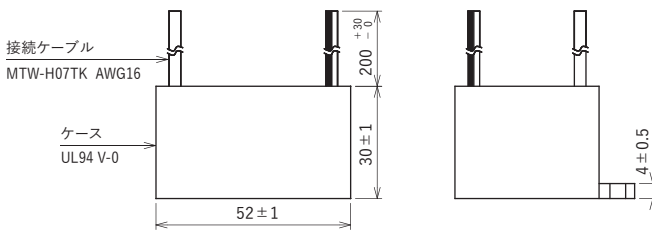
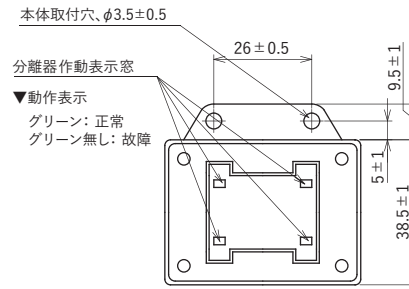
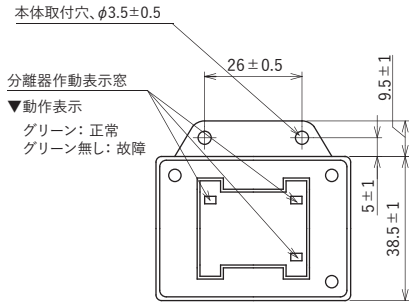
使用温度範囲：-40～+70°C



● 外形寸法

LVF□□□DI-Q4(単相) シリーズ

LVF□□□DI-U4(三相) シリーズ

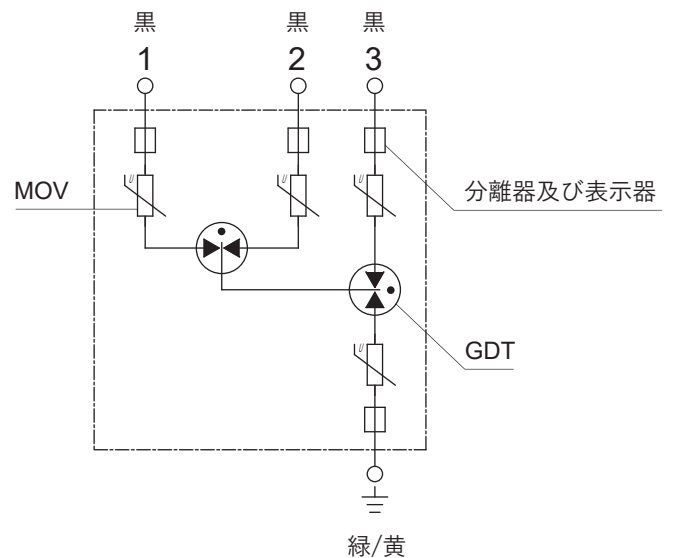
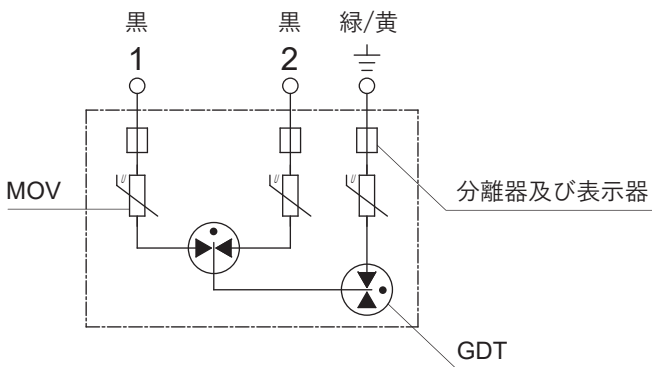


単位：mm

● 回路図

LVF□□□DI-Q4シリーズ

LVF□□□DI-U4シリーズ



GDT: ガス入り放電管
MOV: 金属酸化バリスタ

※ 接続ケーブル(黒色)は、各相ごとの箇所へ接続しても問題ありません。