



特長

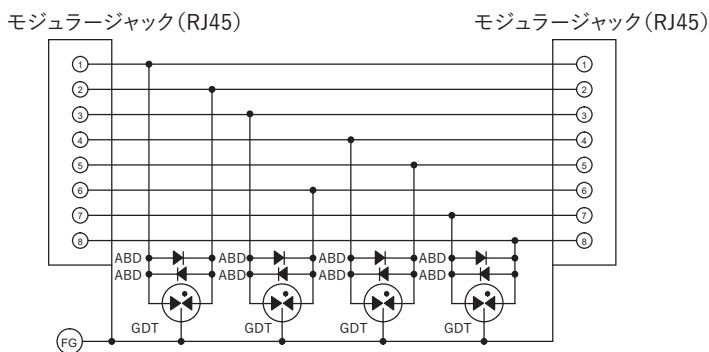
- JIS C5381-21準拠
- 国土交通省標準仕様書準拠
- インパルス電流耐量: 8/20 μ s-5,000A (カテゴリC2)
10/350 μ s-1,000A (カテゴリD1)
- Cat5eの高速LAN回線(1000BASE-T)に対応
- アース接地が必要な放流型LAN用SPD
- DINレール取付対応
- 導電性DINレールでのアース接地が可能

用途

- 道路交通関係設備
- 屋外表示機
- 監視カメラ
- オフィスビル 等各LAN回線の保護



回路図



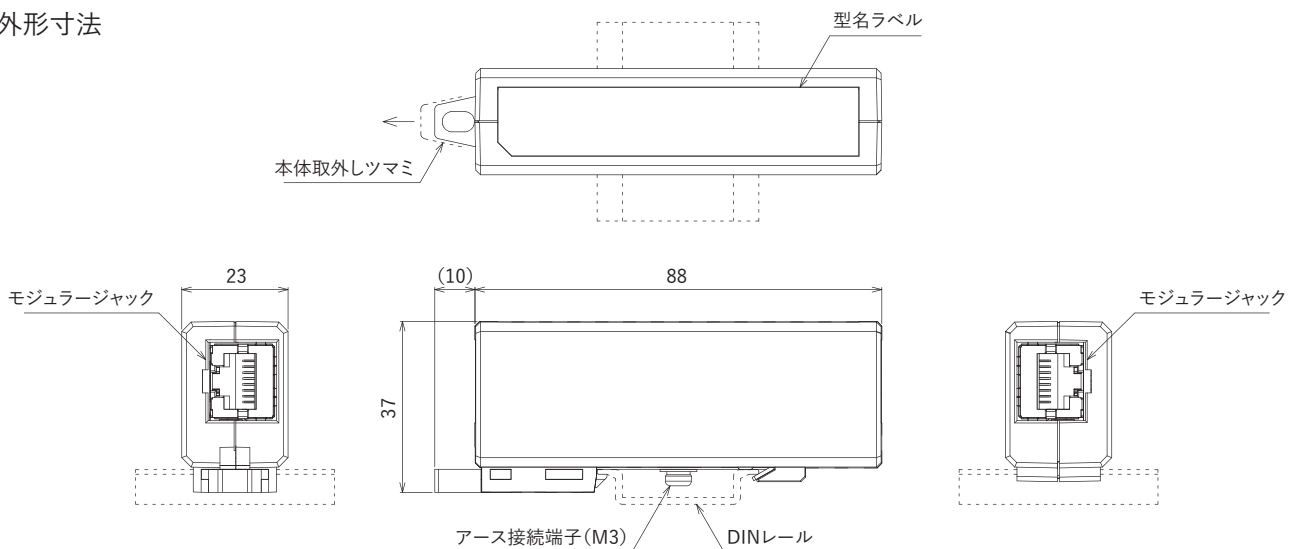
ABD: アバランシ・ブレイクダウン・ダイオード
GDT: ガス・ディスチャージ・チューブ
FG: 筐体接地

電気的特性

型名	RLAN-1000POE5K-D
適用回線	10BASE-T/100BASE-Tx 1000BASE-T PoE (Power over Ethernet)
最大連続使用電圧	DC60V
定格電流	500mA
インパルス耐久性	8/20 μ s-5,000A 10回 (カテゴリC2) 10/350 μ s-1,000A 2回 (カテゴリD1)
電圧防護レベル	500V以下 (各線-接地間)
挿入損失	DC~100MHz 1.0dB以下
近端漏話	DC~100MHz 32.3dB以上
リターンロス	DC~100MHz 12.1dB以上

使用温度範囲: -25~+75°C

外形寸法



※DINレールは付属品ではありません。

単位: mm