

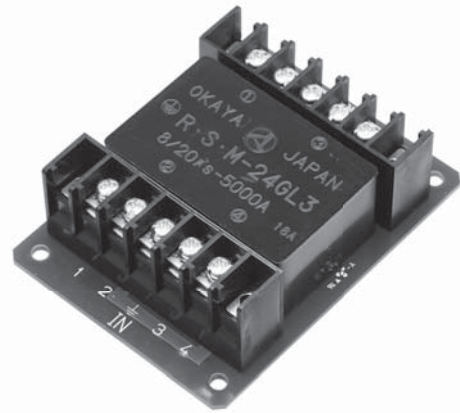


## 特性

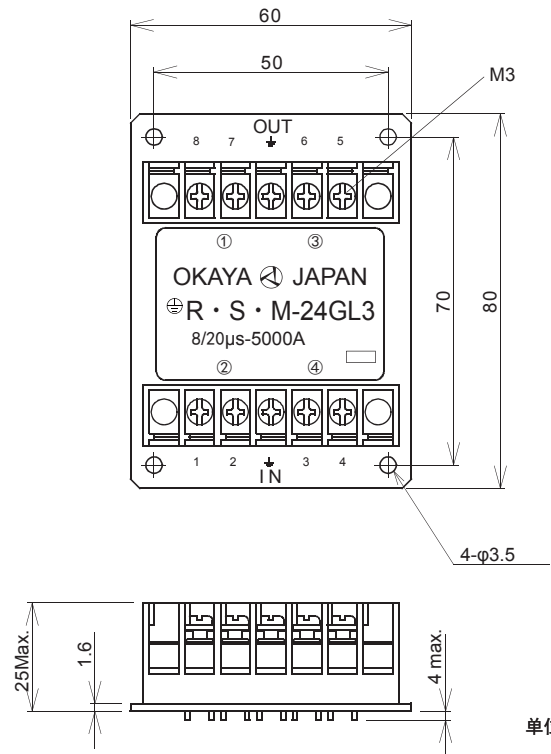
- 用于数据信号线路、控制线路的SPD
- 按照JIS C 5381-21, 应对类别C2/D1
- 脉冲电流耐量  
类别C2: 8/20 $\mu$ s-5kA  
类别D1: 10/350 $\mu$ s-2.5kA
- 与传统的R·S·M-RL相比, 脉冲电流寿命长, 且具有高脉冲电流耐量的特性

## 用途

- 配备通信信号线路的数据处理设备及控制设备
- LED调光控制设备
- 火灾报警器系统
- 监控探头
- 室外显示设备

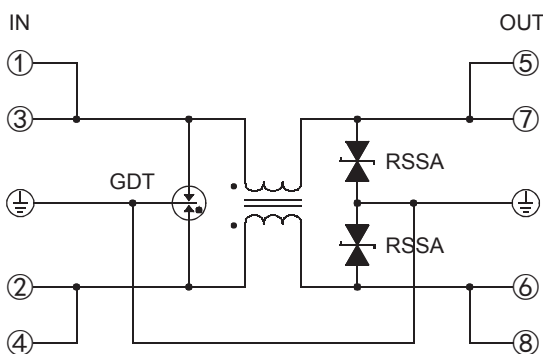


## 外形尺寸



单位: mm

## ●电路图



## 电学特性

	型号			R·S·M-5GL3-PT	R·S·M-12GL3-PT	R·S·M-24GL3-PT	R·S·M-48GL3-PT
	In侧	Out侧	类别				
额定电压	①,③/②,④	⑤,⑦/⑥,⑧	-	DC5.0V	DC12.0V	DC24.0V	DC48.0V
最大连续使用电压	①,③/②,④	⑤,⑦/⑥,⑧	-	DC6.63V	DC14.5V	DC26.8V	DC55.1V
额定电流	①,③/⑤,⑦/②,④/⑥,⑧			3A			
限制电压 (代表值) 1.2/50 $\mu$ s-8/20 $\mu$ s, 10kV-5kA	⑥,⑦- $\perp$	-	-	30V	60V	70V	100V
脉冲电流耐量	①,②,③,④- $\perp$	-	类别C2	8/20 $\mu$ s-5kA, 正反各5次			
			类别D1	10/350 $\mu$ s-2.5kA, 正反各1次			
脉冲电流寿命	①,②,③,④- $\perp$	-	类别C3 (B1/B3)	10/1,000 $\mu$ s-100A, 300次			
			类别B2	5/300 $\mu$ s (10/700 $\mu$ s)-100A, 300次			
			类别C1	8/20 $\mu$ s-500A, 300次			

使用温度范围: -20 ~ +60°C