



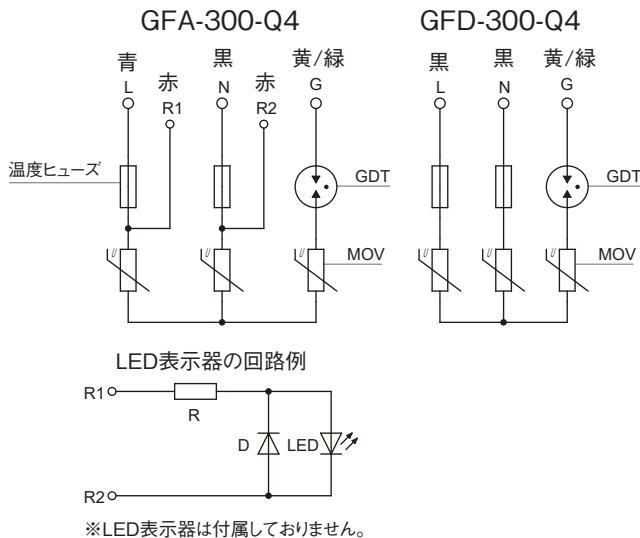
## 特長

- 故障時の短絡防止を目的とした分離機能と警報・表示接点機能(B接点)によるフェールセーフ機能を搭載しリアルタイムで製品 交換時期の確認が可能
- 最大連続使用電圧AC300Vに対応するSPD(シリーズ展開予定)
- 公称放電電流 (In)8/20 $\mu$ s-2.5kA  
最大放電電流 (Imax)8/20 $\mu$ s-5kA
- 電圧防護レベル 1.4kV以下
- コモンモード 1.2/50 $\mu$ s-15kV対応
- インパルス試験分類 クラスII(タイプII)
- 急峻なサージに対し、応答速度が速い

## 用途

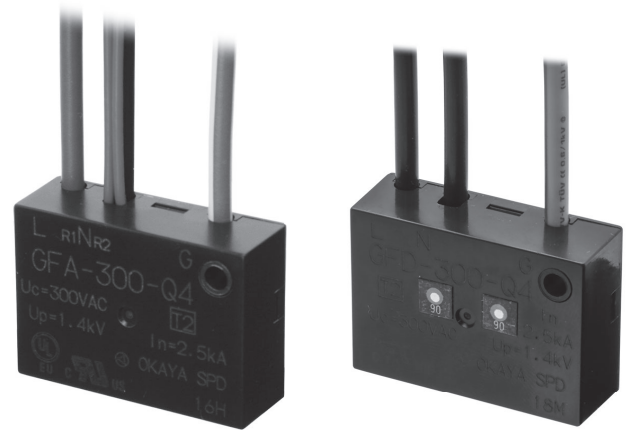
- 携帯基地局、無線基地局
- 屋外監視カメラ
- LED照明の防犯灯、街路灯、投光器
- 太陽光発電用パワーコンディショナー
- タッピングマシン、NC旋盤、各種工作機器
- 射出成形機、巻線機、実装機
- 車両用エアコン
- サーボアンプ
- 一般産業機器 等

## 回路図



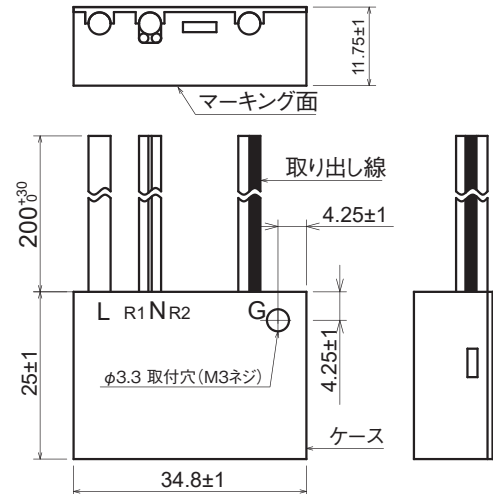
安全規格		File No.
UL	:UL1449 4th.	E322107
cUL	:C22.2 No.269.5	
UL-EU	:IEC61643-11:2011 :EN61643-11:2012/A11:2018	

※UL-EU : GFA-300-Q4のみ



NEW

## 外形寸法



※GFD: R1、R2なし

単位: mm

## 電気的特性

安全規格	型名	定格電圧 (Vac) 50/60Hz	最大連続使用電圧 (Vac)	バリスタ電圧 (V) ±10%	直流放電開始電圧 Ez (V) ±30%	インパルス電流寿命 8/20 $\mu$ s 1,000A(回)	公称放電電流 8/20 $\mu$ s (A)	最大放電電流 8/20 $\mu$ s (A)	電圧防護レベル
cUL <sup>us</sup> UL <sup>EU</sup>	GFA-300-Q4	L-N	250	300	480	約300	2,500	5,000	1,400
		L, N-G	—	—	—				
cUL <sup>us</sup>	GFD-300-Q4	L-N	250	300	480	約300	2,500	5,000	1,400
		L, N-G	—	—	—				

使用温度範囲 GFA: -40~+90°C、GFD: -40~+70°C