



特長

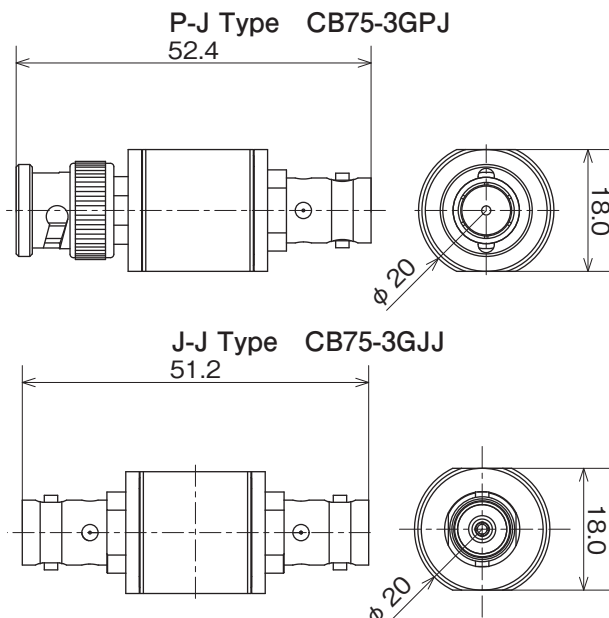
- BNCコネクタ、インピーダンス75Ω
- 周波数帯域DC~3GHz、HD-SDI信号に適用
- プラグ-ジャック型(P-Jタイプ)、ジャック-ジャック型(J-Jタイプ)
- DINレール固定端子台付きJ-Jタイプのラインナップ
- JIS C 5381-21準拠
- 国土交通省標準仕様書準拠
- インパルス電流耐量(線-対地)
8/20 μ s-5,000A(カテゴリC2)
10/350 μ s-1,000A(カテゴリD1)

用途

- HD-SDI監視カメラ

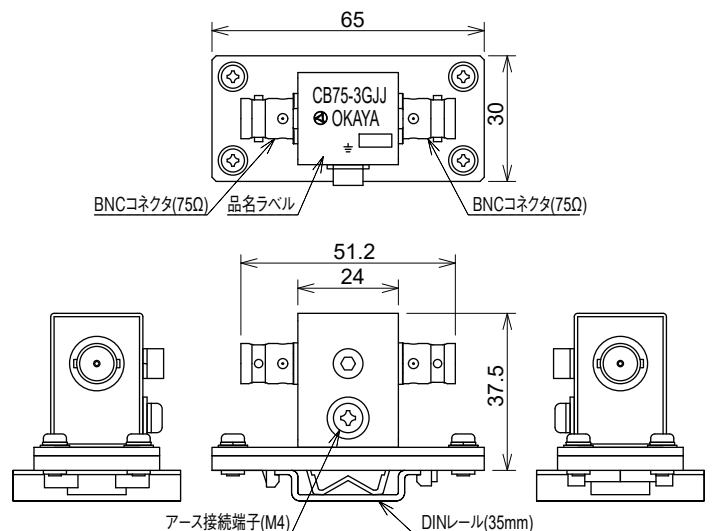


外形寸法



※アース接続端子ねじ穴寸法 M4 深さ3.0mm(突き当て不可)

J-J Type (DINレール固定端子台付) CB75-3GJJ-D



使用の際は、必ずアース線を接続して下さい。

単位: mm

電気的特性

コネクタ形式	伝送性能				電圧防護レベル (線-対地)	インパルス耐久性(線-対地)	
	周波数帯域	V.S.W.R.	挿入損失	特性インピーダンス		Category C2	Category D1
BNC	DC~3GHz	1.3 Max.	0.3dB Max.	75Ω	700V(代表値)	8/20 μ s 5kA 10回	10/350 μ s 1kA 2回

使用温度範囲: -20~+60°C