

**特長**

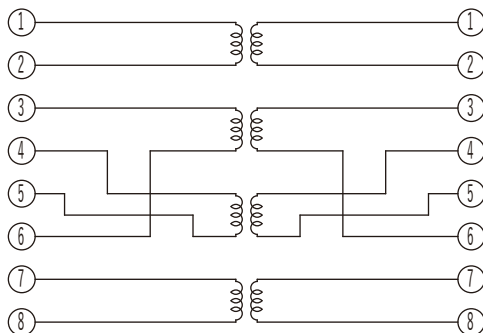
- インパルス耐電圧15kV対応
- AC耐電圧4kV対応
- Cat5eの高速LAN回線(1000BASE-T)に対応
PoEは非対応
- アース接地が不要な絶縁型LAN用SPD
- DINレール取付対応

用途

- 道路交通関係設備
- 屋外表示機
- 監視カメラ
- オフィスビル等各LAN回線の保護

**回路図**

モジュージャック(RJ45) パルストランス モジュージャック(RJ45)

**電気的特性**

型名	RLAN-IS15K-D
適用回線	10BASE-T 100BASE-Tx 1000BASE-T
挿入損失	DC~100MHz 2.0dB以下
近端漏話	DC~100MHz 34.0dB以上
AC耐電圧	AC4kV-60s
インパルス耐電圧	1.2/50 μ s 15kV-10回

使用温度範囲: -25~+75°C

外形寸法