



特性

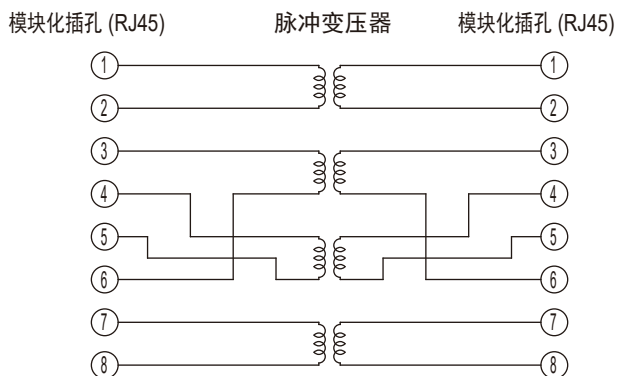
- 应对脉冲耐电压量15kV
- 应对AC耐电压4kV
- 应对Cat5e的高速LAN线路 (1000BASE-T), 不对应PoE
- 绝缘型LAN用SPD, 无需接地
- 应对安装DIN导轨

用途

- 道路交通相关设备
- 室外显示屏
- 监控探头
- 办公楼等各LAN线路的保护



● 电路图



电学特性

型号	RLAN-IS15K-D
适用线路	10BASE-T 100BASE-Tx 1000BASE-T
插入损耗	DC ~ 100MHz 2.0dB以下
近端串扰	DC ~ 100MHz 34.0dB以上
AC耐电压	AC4kV-60s
脉冲电压耐量	1.2/50μs 15kV-10次

使用温度范围: -20~+75°C

● 外形尺寸

