

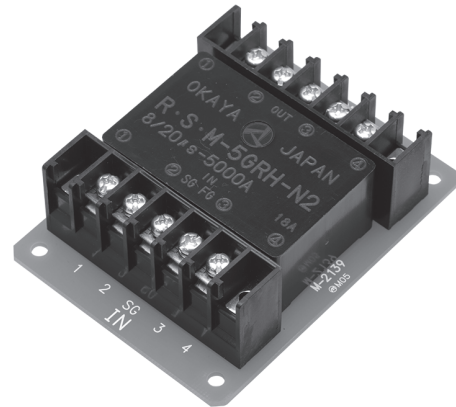


特長

- データ信号回線、制御回線用SPD
- JIS C 5381-21準拠 カテゴリC2/D1対応
- インパルス電流耐量  
カテゴリC2: 8/20 $\mu$ s-5kA  
カテゴリD1: 10/350 $\mu$ s-2.5kA
- R・S・M-GL3シリーズ2回線分を1つのパッケージに収納

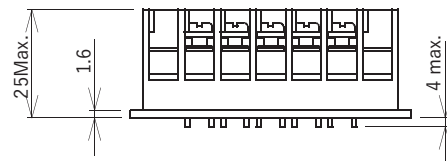
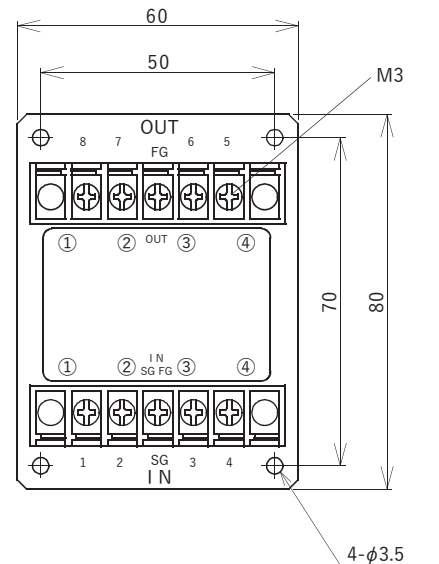
用途

- 通信信号回線を有するデータ処理機器・制御機器
- LED調光制御機器
- 火災報知器システム
- 監視カメラ
- 屋外表示機器



●外形寸法

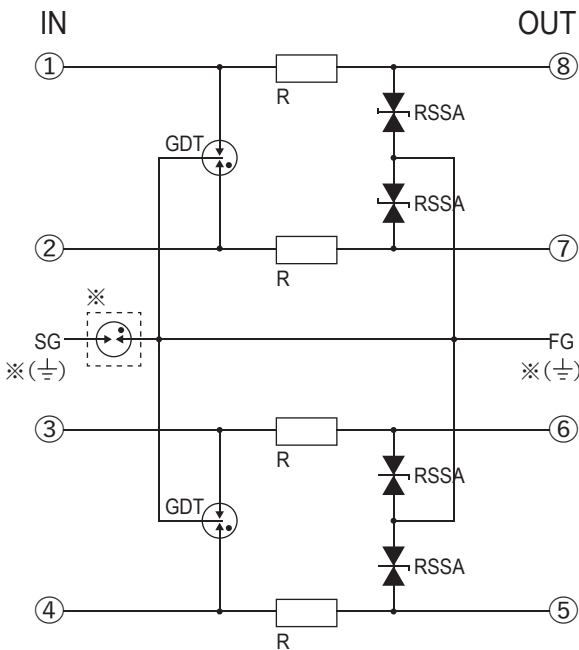
R・S・M-5GRH-PTN2の場合



単位: mm

●回路図

R・S・M-GRH-PTN2の場合



※R・S・M-GRH-PTNシリーズの場合、FG-SG間はGDTではなく短絡線で共通アースとなります。

電気的特性

	型名		カテゴリ	R・S・M-5GRH-PTN	R・S・M-12GRH-PTN	R・S・M-24GRH-PTN	R・S・M-48GRH-PTN
	In側	Out側		R・S・M-5GRH-PTN2	R・S・M-12GRH-PTN2	R・S・M-24GRH-PTN2	R・S・M-48GRH-PTN2
最大連続使用電圧	①/②/③/④	①/②/③/④	—	DC6.63V	DC14.5V	DC26.8V	DC55.1V
定格電流	①-①/②-②/③-③/④-④	①-①/②-②/③-③/④-④	—	0.5A			
入出力間抵抗	①-①/②-②/③-③/④-④	①-①/②-②/③-③/④-④	—	2.7 $\Omega$			
制限電圧(代表値) 1.2/50 $\mu$ s-8/20 $\mu$ s, 10kV-5kA	①,②-SG/FG ③,④-SG/FG	—	—	30V	60V	70V	100V
インパルス電流耐量	※(①,②- $\frac{1}{2}$ ) (③,④- $\frac{1}{2}$ )	—	カテゴリC2	8/20 $\mu$ s-5kA, 正逆各5回			
			カテゴリD1	10/350 $\mu$ s-2.5kA, 正逆各1回			
インパルス電流寿命	—	—	カテゴリC1	8/20 $\mu$ s-500A, 300回			

使用温度範囲: -20~+60°C