

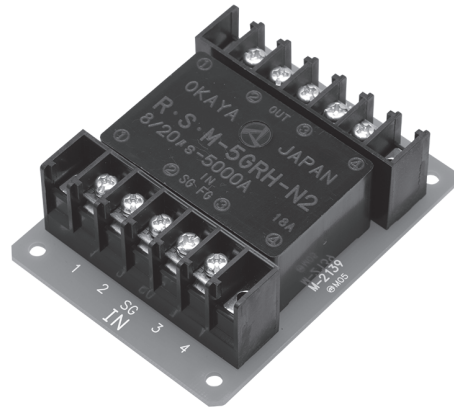


特性

- 用于数据信号线路、控制线路的SPD
- 按照JIS C 5381-21, 应对类别C2/D1
- 脉冲电流耐量
类别C2: 8/20 μ s-5kA
类别D1: 10/350 μ s-2.5kA
- R·S·M-GL3系列2个线路装在1个封装内

用途

- 配备通信信号线路的数据处理设备及控制设备
- LED调光控制设备
- 火灾报警器系统
- 监控探头
- 室外显示设备

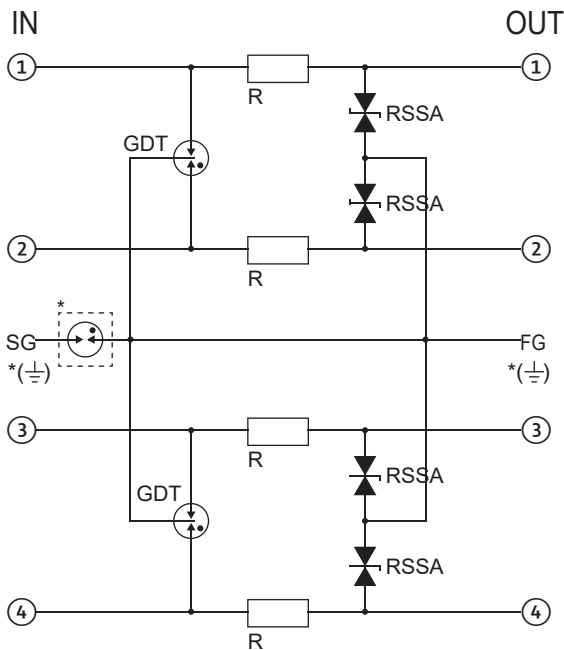


●外形尺寸

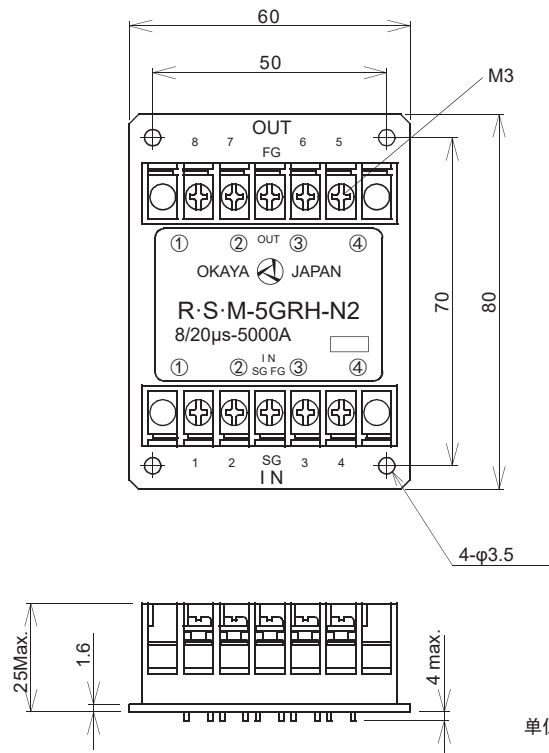
为R·S·M-5GRH-PTN2时

●电路图

为R·S·M-5GRH-PTN2时



*R·S·M-GRH-PTN系列的情况下, FG-SG间无GDT, 短距线路直接地线。



单位: mm

电学特性

	型号		类别	R·S·M-5GRH-PTN	R·S·M-12GRH-PTN	R·S·M-24GRH-PTN	R·S·M-48GRH-PTN
	In侧	Out侧		R·S·M-5GRH-PTN2	R·S·M-12GRH-PTN2	R·S·M-24GRH-PTN2	R·S·M-48GRH-PTN2
最大连续使用电压	①/②/③/④	①/②/③/④	-	DC6.63V	DC14.5V	DC26.8V	DC55.1V
额定电流	①-①/②-②/③-③/④-④	-	-	0.5A			
输入输出间电阻	①-①/②-②/③-③/④-④	-	-	2.7 Ω			
限制电压 (代表值) 1.2/50 μ s-8/20 μ s, 10kV-5kA	①,②-SG/FG ③,④-SG/FG	-	-	30V	60V	70V	100V
脉冲电流耐量	*(①,②- $\frac{1}{2}$) (③,④- $\frac{1}{2}$)	-	类别C2	8/20 μ s-5kA, 正反各5次			
			类别D1	10/350 μ s-2.5kA, 正反各1次			
脉冲电流寿命			类别C1	8/20 μ s-500A, 300次			

使用温度范围: -20~+60°C