



特長

- 故障時の短絡防止を目的とした、分離・表示によるフェールセーフ機能付きSPD
- IEC61643-11認証取得
- インパルス試験分類 JIS C 5381-11 クラスII
公称放電電流 8/20 μ s-2,500A
最大放電電流 8/20 μ s-5,000A
- 単相・三相電源用の誘導雷対策
- SCCR=10kA(UL Type 2CA)
- 保護等級(IPコード): IP66

用途

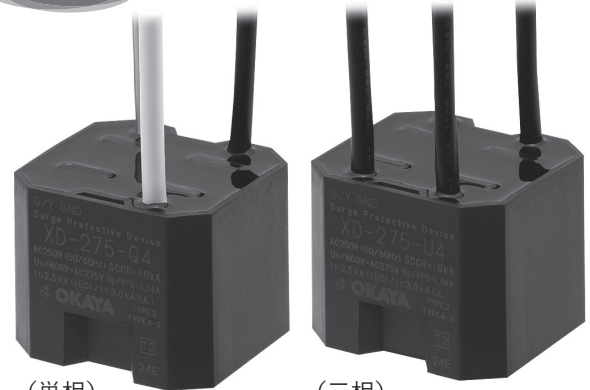
- 半導体製造装置
- 各種産業機器
- サーボアンプ
- 屋外LED照明等



安全規格		File No.※ ¹
UL	:UL1449 ※ ²	E322107
cUL	:C22.2 No.269.5	
UL-EU	:IEC/EN61643-11	

※¹ File No.は改定されている場合がありますので、認定書をご要望の際はお問い合わせください。

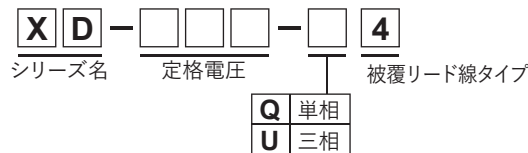
※² Type 2CA SCCR=10kA



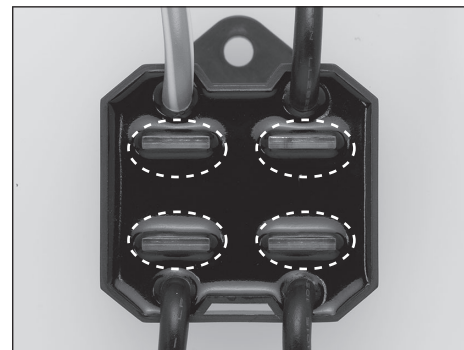
(単相)

(三相)

●型名構成



●分離器作動表示窓



グリーン: 正常
 グリーン無し: 故障

電気的特性

安全規格	型名		最大連続使用電圧 50/60Hz	DC動作開始電圧 (V) ±10%	直流放電開始電圧 Ez (V) ±25%	電圧防護レベル (V)	公称放電電流 8/20 μ s (A)	最大放電電流 8/20 μ s (A)	インパルス電流寿命 8/20 μ s 1,000A
	XD-275-Q4	単相	L-N間	480	-	1,500	2,500	5,000	約500回
			L,N-GND間	-	700				
	XD-275-U4	三相	1-2-3間	480	-				
			1,2,3-GND間	-	700				
	XD-480-Q4	単相	L-N間	780	-	2,000			
			L,N-GND間	-	1,100				
XD-480-U4	三相	1-2-3間	780	-					
		1,2,3-GND間	-	1,100					
XD-550-U4	三相	1-2-3間	940	-	2,500				
		1,2,3-GND間	-	1,300					

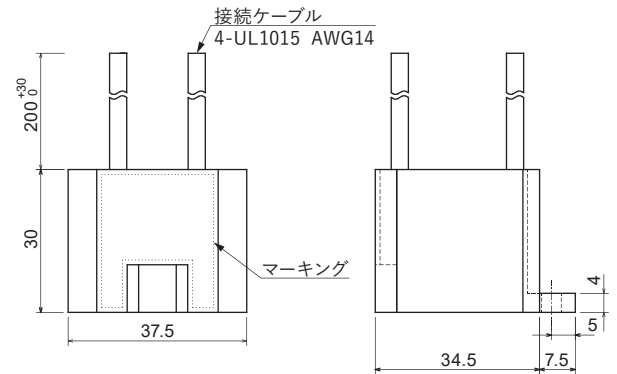
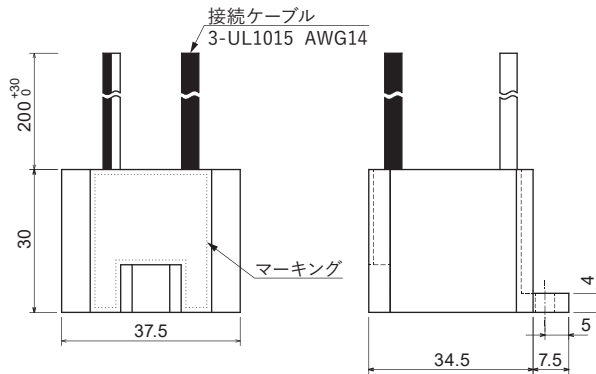
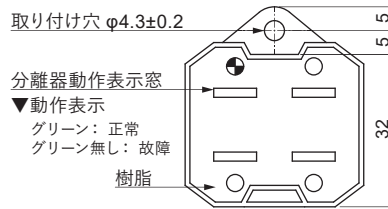
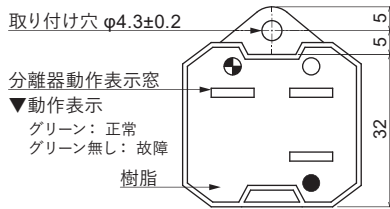
使用温度範囲: -40~+70°C



● 外形寸法

XD-□□□-Q4 (単相) シリーズ

XD-□□□-U4 (三相) シリーズ

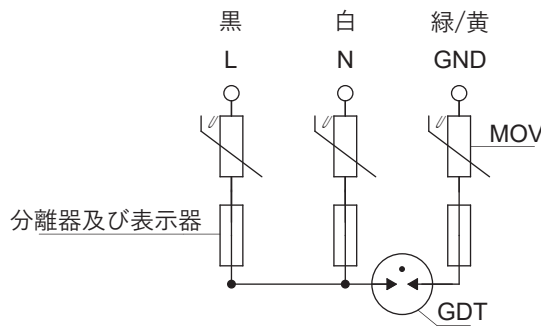


単位:mm
指定寸法公差以外は±1.0mm

※小さなカケ・汚れ・傷・気泡等は、電気的特性に影響を及ぼすものではありません。

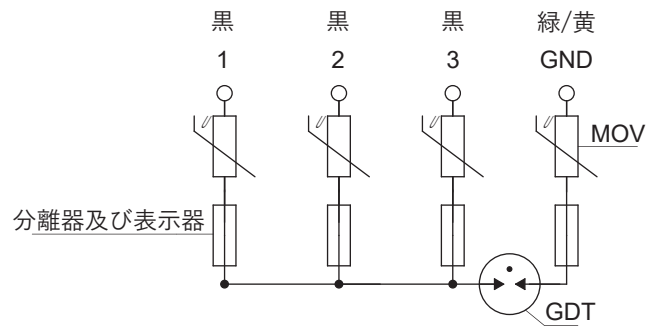
● 回路図

XD-□□□-Q4シリーズ



GDT:ガス入り放電管
MOV:金属酸化物バリスタ

XD-□□□-U4シリーズ※



※ 接続ケーブル(黒色)は、各相どの箇所へ接続しても問題ありません。