



特性

- 此SPD配备故障安全功能(Fail-safe)·通过分离机构·状态显示来实现·旨在防止故障时短路
- 取得IEC61643-11认证
- 脉冲试验分类JIS C 5381-11 II类
標稱放電電流 8/20 μ s-2,500A
最大浪涌耐量 8/20 μ s-5,000A
- 單相與三相電源的感應雷電防護措施
- SCCR=10kA (UL Type 2CA)
- 防護等級 (IP代碼) : IP66

用途

- 半導體製造設備
- 各類工業設備
- 伺服放大器
- 戶外LED照明 等

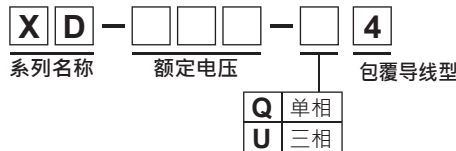


安全规格		File No.※ ¹
UL	:UL1449 ※ ²	E322107
cUL	:C22.2 No.269.5	
UL-EU	:IEC/EN61643-11	

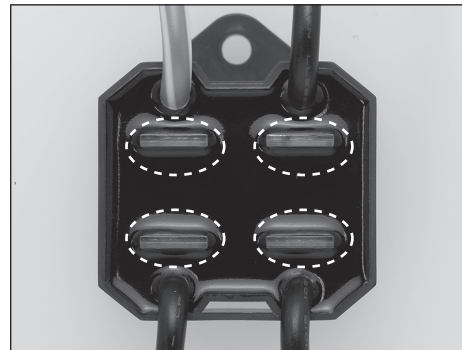
※¹ File No.可能已经修改·您需要认证书时请进行咨询。
※² Type 2CA SCCR=10kA



型号配置



分离器工作显示窗



绿色：正常
无绿色：故障

电学特性

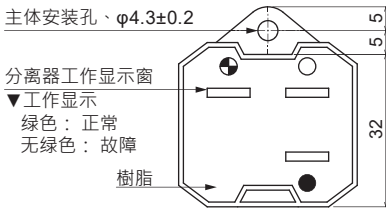
安全规格	型号		最大连续使用电压 50/60Hz	DC工作开始电压 (V) ±10%	直流放电开始电压 Ez(V) ±25%	电压防护等级 (V)	公称放电电流 8/20 μ s (A)	最大放电电流 8/20 μ s (A)	脉冲电流寿命 8/20 μ s 1,000A
	XD-275-Q4	单相	L-N	480	-	1,500	2,500	5,000	约500次
			L,N-GND	-	700				
	XD-275-U4	三相	1-2-3	480	-				
			1,2,3-GND	-	700				
	XD-480-Q4	单相	L-N	780	-	2,000			
			L,N-GND	-	1,100				
XD-480-U4	三相	1-2-3	780	-					
		1,2,3-GND	-	1,100					
XD-550-U4	三相	1-2-3	940	-	2,500				
		1,2,3-GND	-	1,300					

使用温度范围: -40~+70°C

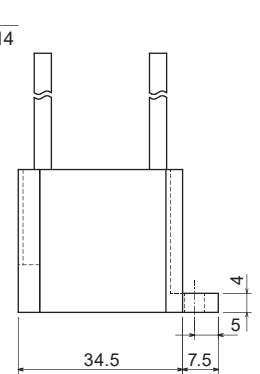
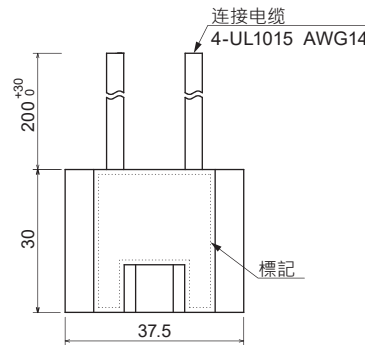
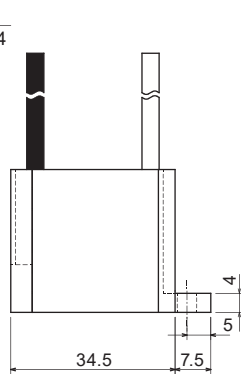
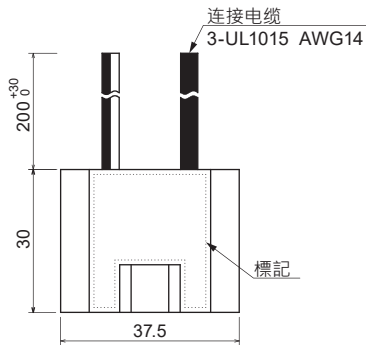
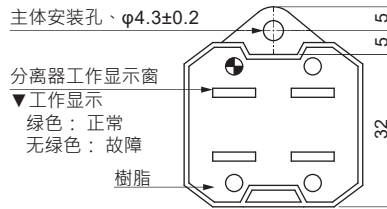


●外形尺寸

XD-□□□-Q4 (单相) 系列



XD-□□□-U4 (三相) 系列

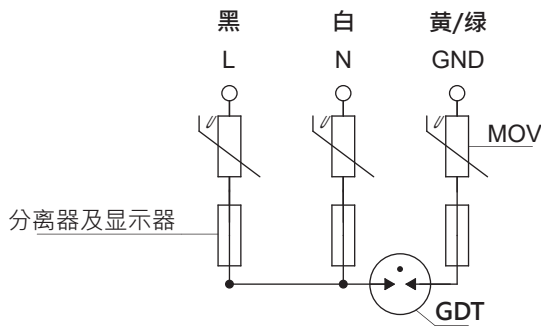


单位: mm
除指定尺寸公差外, 其余皆为±1.0mm

※微小的缺角、污漬、刮痕、氣泡等, 均不會影響其電氣特性。

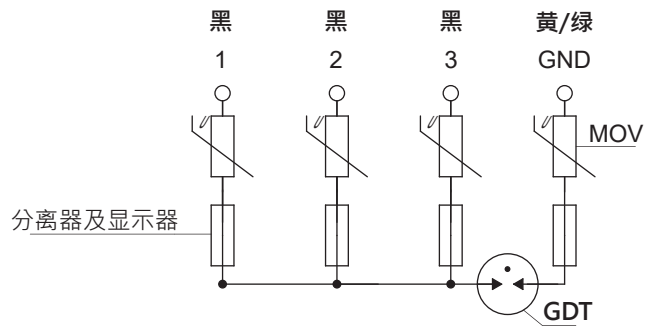
●电路图

XD-□□□-Q4 (单相) 系列



GDT: 充气式放电管
MOV: 金属氧化物压敏电阻

XD-□□□-U4 (三相) 系列※



※ 连接电缆 (黑色) 连接到各相的任何位置都没有问题。