



### 特性

- 此SPD配备故障安全功能(Fail-safe)·通过分离机构·状态显示来实现·旨在防止故障时短路
- 取得IEC61643-11认证
- 脉冲试验分类JIS C 5381-11 II类  
標稱放電電流 8/20 $\mu$ s-2,500A  
最大浪涌耐量 8/20 $\mu$ s-5,000A
- 單相與三相電源的感應雷電防護措施
- SCCR=5kA ( UL Type 2CA )
- 防護等級 ( IP代碼 ) : IP66

### 用途

- 半導體製造設備
- 各類工業設備
- 伺服放大器
- 戶外LED照明 等

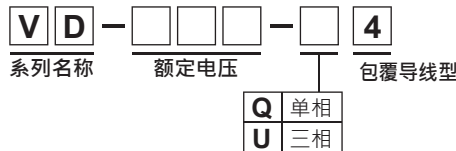


安全规格		File No.※ <sup>1</sup>
UL	:UL1449 ※ <sup>2</sup>	E322107
cUL	:C22.2 No.269.5	
UL-EU	:IEC/EN61643-11	

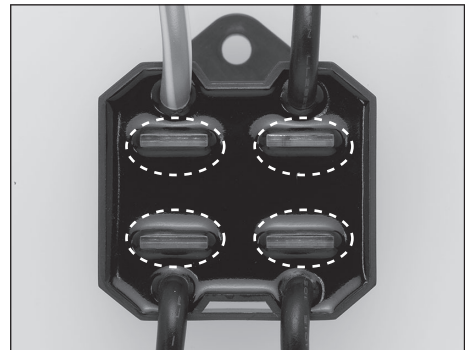
※<sup>1</sup> File No.可能已经修改·您需要认证书时请咨询。  
※<sup>2</sup> Type 2CA SCCR=5kA



### 型号配置



### 分离器工作显示窗



绿色：正常  
无绿色：故障

### 电学特性

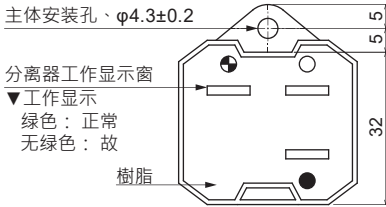
安全规格	型号		最大连续使用电压 50/60Hz	DC工作开始电压 (V) $\pm 10\%$	直流放电开始电压 Ez(V) $\pm 25\%$	电压防护等级 (V)	公称放电电流 8/20 $\mu$ s (A)	最大放电电流 8/20 $\mu$ s (A)	脉冲电流寿命 8/20 $\mu$ s 1,000A
	VD-275-Q4	单相	L-N	480	-	1,500	2,500	5,000	约500次
			L,N-GND	-	700				
	VD-275-U4	三相	1-2-3	480	-				
			1,2,3-GND	-	700				
	VD-480-Q4	单相	L-N	780	-	2,000			
			L,N-GND	-	1,100				
VD-480-U4	三相	1-2-3	780	-					
		1,2,3-GND	-	1,100					
VD-550-U4	三相	1-2-3	940	-	2,500				
		1,2,3-GND	-	1,300					

使用温度范围: -40~+70°C

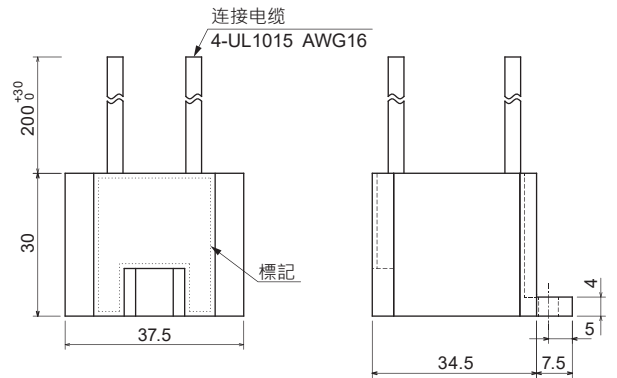
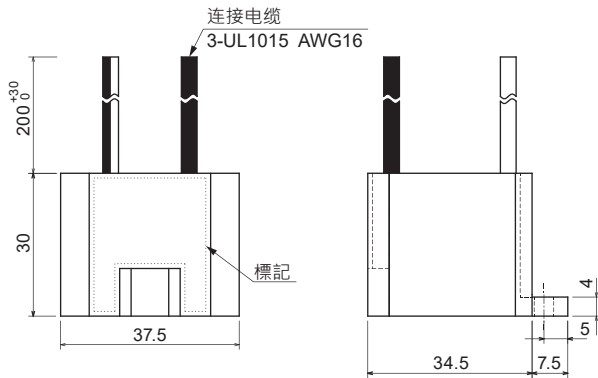
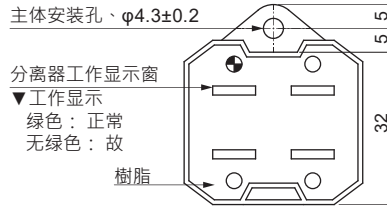


●外形尺寸

VD-□□□-Q4 (单相) 系列



VD-□□□-U4 (三相) 系列

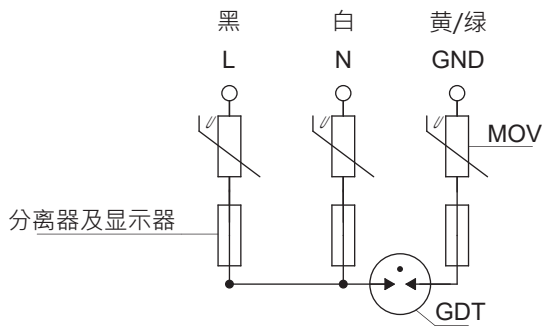


单位：mm  
除指定尺寸公差外，其余皆为±1.0mm

※微小的缺角、污漬、刮痕、氣泡等，均不會影響其電氣特性。

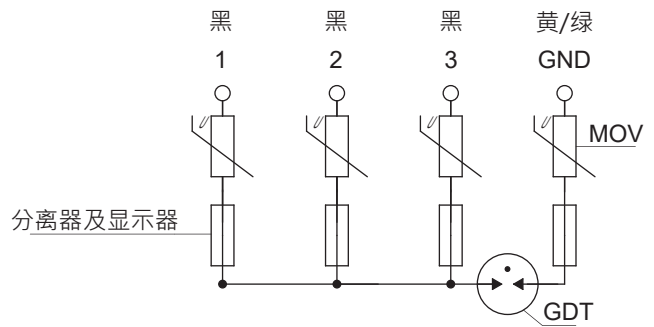
●电路图

VD-□□□-Q4 (单相) 系列



GDT：充气式放电管  
MOV：金属氧化物压敏电阻

VD-□□□-U4 (三相) 系列※



※ 连接电缆 (黑色) 连接到各相的任何位置都没有问题。