



## 特長

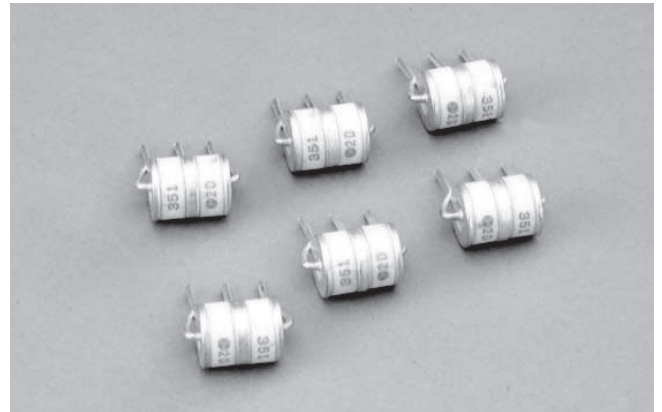
- 急峻なサージに対し、応答速度が速い
- インパルス電流耐量が大きい
- 交流電流に耐えられる
- 絶縁抵抗が高く、静電容量が小さい
- ITU-T準拠品

## 用途

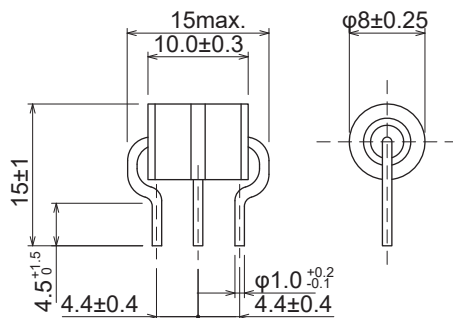
- ホームテレホン、ビジネスホン、PBX
- 移動体無線の基地局
- 光伝送システム機器
- CATV機器、CS・BS機器
- 火災報知器、ホームセキュリティ



安全規格		File No.
UL	:UL497B	E139599

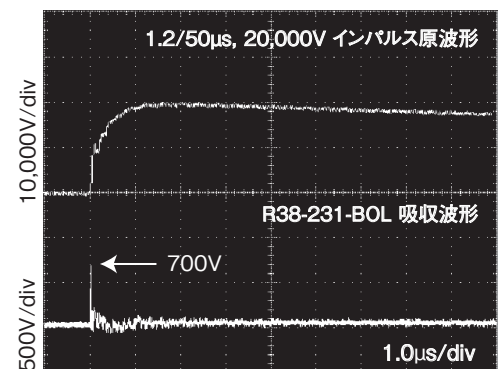
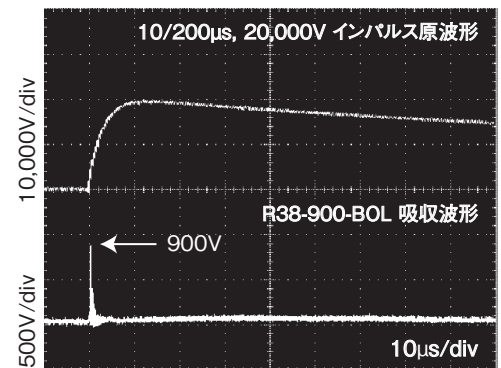
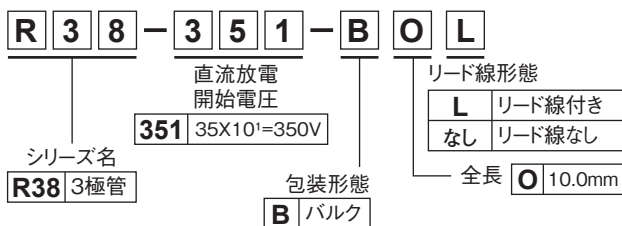


## 外形寸法



単位: mm

## 型名構成



## 電気的特性

## ●R38(3極管)シリーズ

(ITU-T準拠品)

安全規格	型名	直流放電開始電圧 100V/s~ 2,000V/s (V) $\pm$ 20%	インパルス 放電開始電圧 100V/ $\mu$ s (V) max. ※	絶縁抵抗 ( $\Omega$ ) min.	静電容量 1MHz (pF) max.	インパルス 電流寿命 10/1,000 $\mu$ s 300回(A)	交流電流耐量 50Hz, 1s 10回 (A)	インパルス 電流耐量 8/20 $\mu$ s 10回 (A)
	R38-900-BOL	90	450	10,000(DC50V)	1.5	100	10	10,000
	R38-231-BOL	230	600	10,000(DC100V)				
	R38-351-BOL	350	750					
	R38-421-BOL	420	900					
	R38-601-BOL	600	1,300					

※代表値

使用温度範囲: -40~+90°C